

SHOCKWAVE

SHOCKWAVE 2.20

Spare parts / Onderdelen / Ersatzteile



Turfcare: imants / koro by imants

Turnhoutseweg 29

5541 NV REUSEL

The Netherlands

Tel.: +31(0)497 642 433

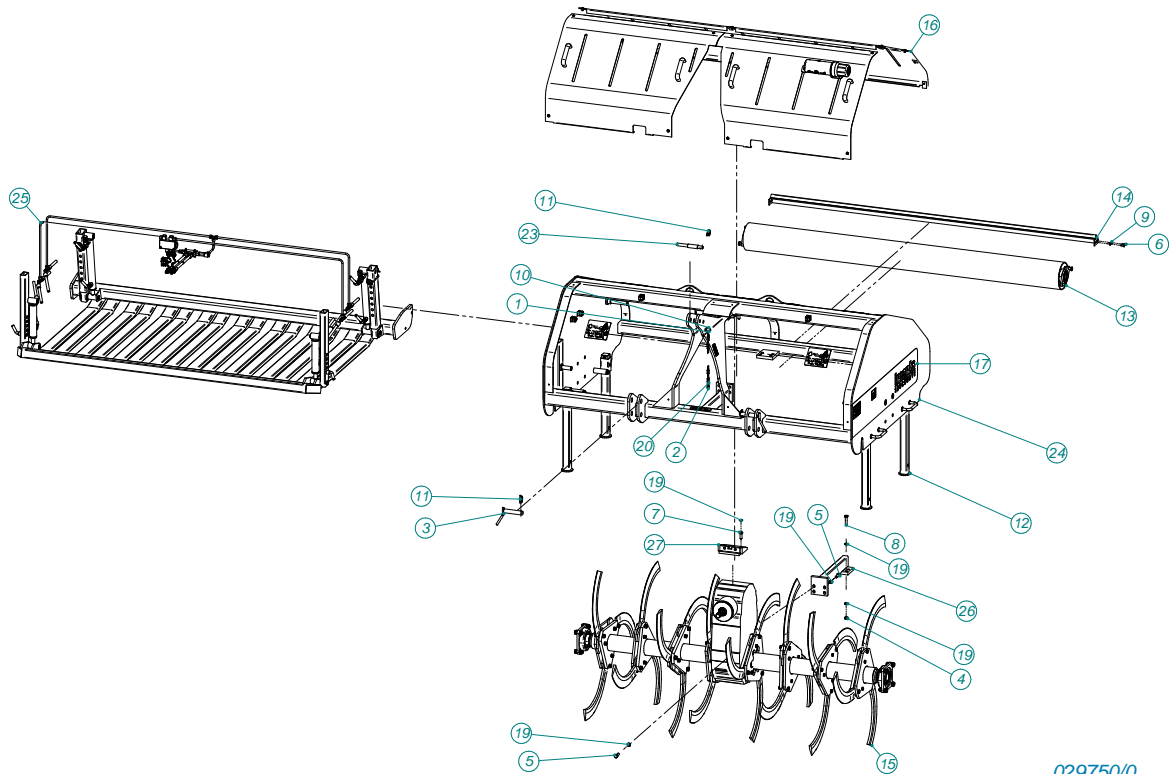
Fax: +31(0)497 643 205

e-mail: info@imants.nl

Internet: www.imants.com www.campeyimants.com

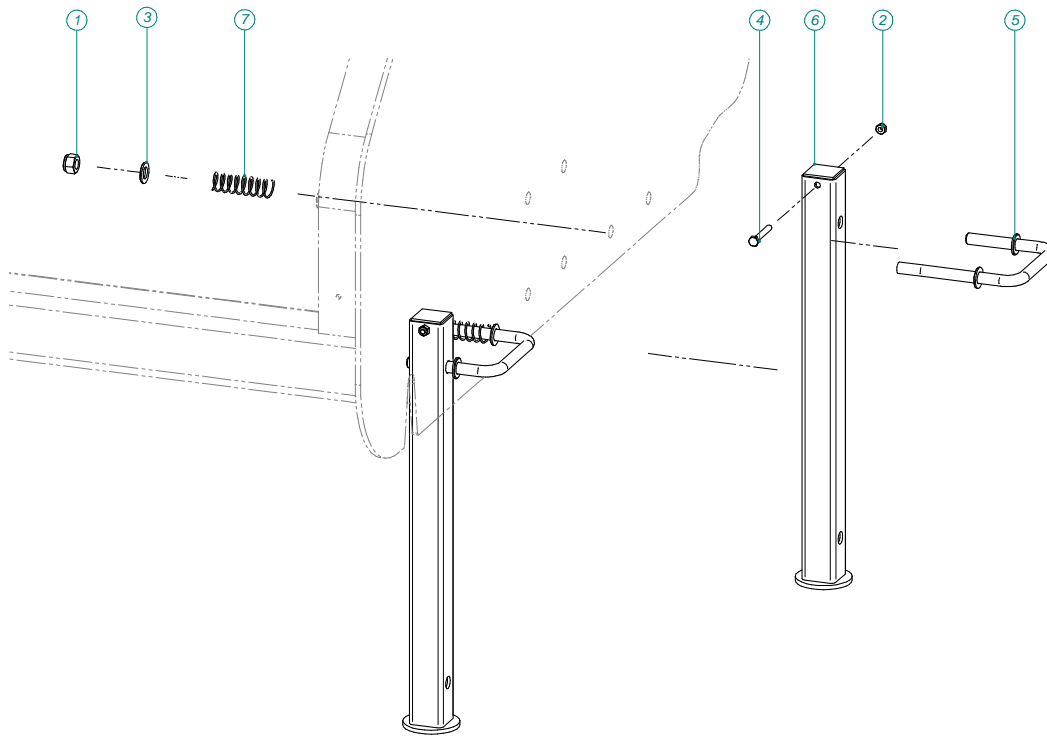
Distribution: See our website for details





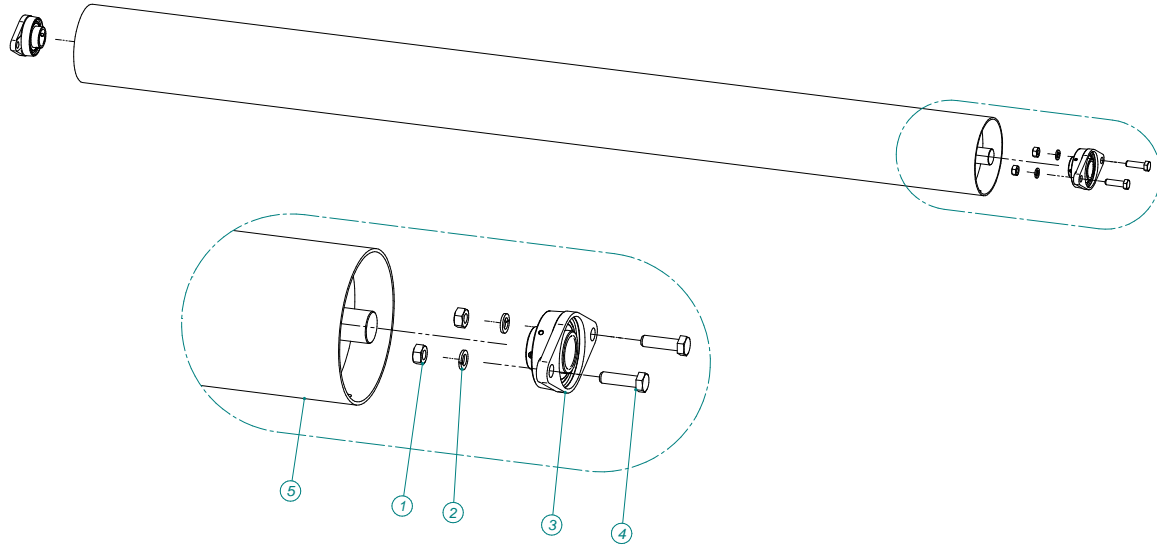
029750/0

POS	Art.#:	Qty	Benaming	Description	Bezeichnung	WP*	SP*
1	000051	1	S-HAAK	CHAIN S HOOK	S-HAKEN		
2	000104	1	KARABIJNHAAK	CARBINE HOOK	KARABINERHAKEN		
3	000585	2	WERKTUIGPEN	LOWER LINK PIN	UNTERLENKENBOLZ		
4	006281	6	MOER	NUT	MUTTER		
5	006442	8	BOUT	BOLT	BOLZ		
6	006467	4	BOUT	BOLT	BOLZEN		
7	006513	4	BOUT	BOLT	BOLZEN		
8	006518	6	BOUT	BOLT	BOLZ		
9	006619	4	SLUITRING	WASHER	UNTERLEGSCHIEBE		
10	006766	1	OOGBOUT	LIFTING EYE BOLT	RINGSCHRAUBE		
11	007176	3	BORGPEN	LINCH PIN	KLAPPSTECKER		
12	014329	1	POTEN	SUPPORT LEGS	STÜTZEN		
13	014334	1	ROL	ROLLER	ROLLE		
14	014375	1	AFSTRIJKSTRIP	SCRAPER	ABSTREIFER	V	
15	015418	1	BELUCHTINGSGEDEELTE	AIRIFYING PART	BELÜFTUNGSTEIL		
16	017061	1	AFSCHERMING	COVER	KAPPE		
17	017136	1	STICKERSET	STICKER SET	AUFKLEBERSATZ		
18*	018237	1	AFTAKAS	POWER TAKE-OFF	ZAPFWELLE		
19	020820	24	BORGRING	RETAINING RING	SICHERUNGSRING		
20	023755	1	VOETKETING	CHAIN	KETTEN		
21*	026582	1	HANDLEIDING	USER MANUAL	BETRIEBSANLEITUNG		
22*	026595	1	QUICKCARD	QUICKCARD	QUICKCARD		
23	029136	1	TOPSTANGPEN	PEN	STIFT		
24	029751	1	FRAME	FRAME	RAHMEN		
25	029759	1	SLEDE	SKID	SCHIEBER		
26	029767	1	BEVESTIGING	SUPPORT	UNTERLAGE		
27	029770	1	BAKSTEUN	SUPPORT	UNTERLAGE		
28*	029774	1	ONDERDELENBOEK	SPARE PARTS CATALOGUE	ERSATZTEILEBUCH		



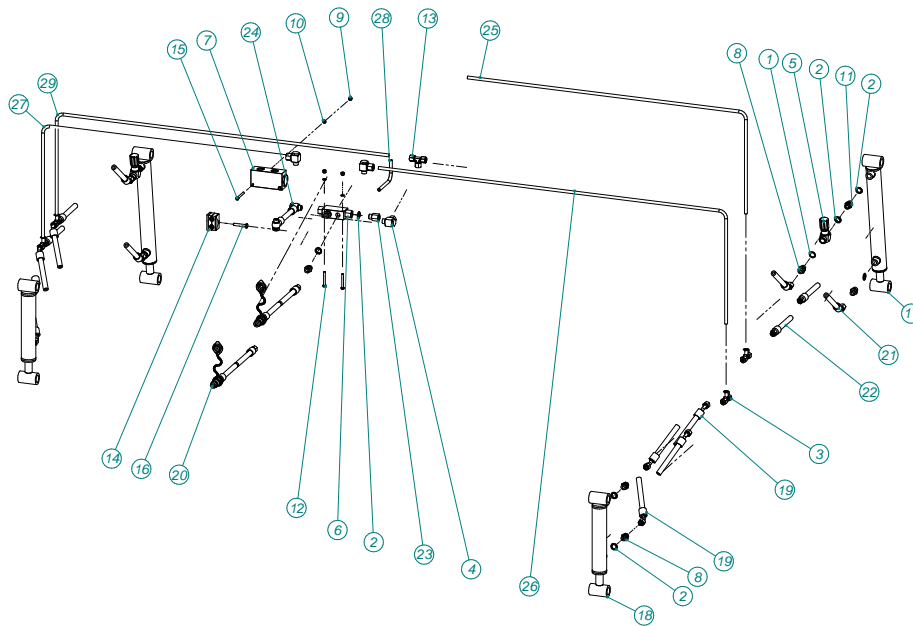
014329/1

POS	Art.#:	Qty	Benaming	Description	Bezeichnung	WP*	SP*
1	006352	4	MOER	NUT	MUTTER		
2	006474	4	MOER	NUT	MUTTER		
3	006493	4	SLUITRING	WASHER	UNTERLEGSCHIEBE		
4	006824	4	BOUT	BOLT	BOLZ		
5	014330	4	BORGPEN	LINCH PIN	KLAPPSTECKER		
6	014332	4	STEUNPOOT	SUPPORT LEG	STÜTZE		
7	014411	4	DRUKVEER	PRESSURE SPRING	DRUCKFEDER		



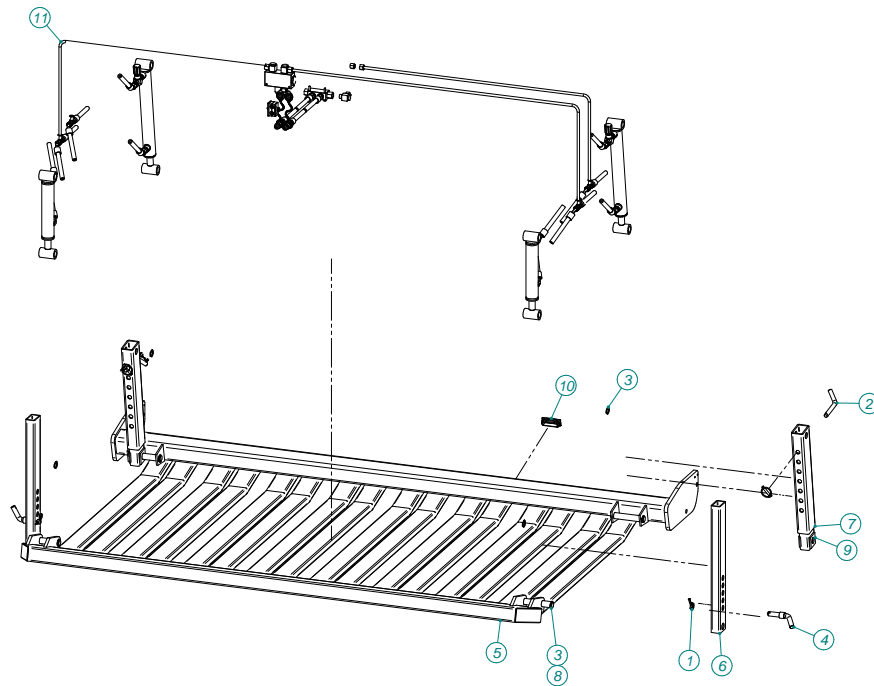
014334/2

POS	Art.#:	Qty	Benaming	Description	Bezeichnung	WP*	SP*
1	006281	4	MOER	NUT	MUTTER		
2	006284	4	VEERRING	SPRING CAP	FEDERRING		
3	006882	2	LAGERBLOK	BEARING HOUSING	LAGERGEHÄUSE		V
4	010591	4	BOUT	BOLT	BOLZ		
5	014335	1	ROL	ROLLER	ROLLE		



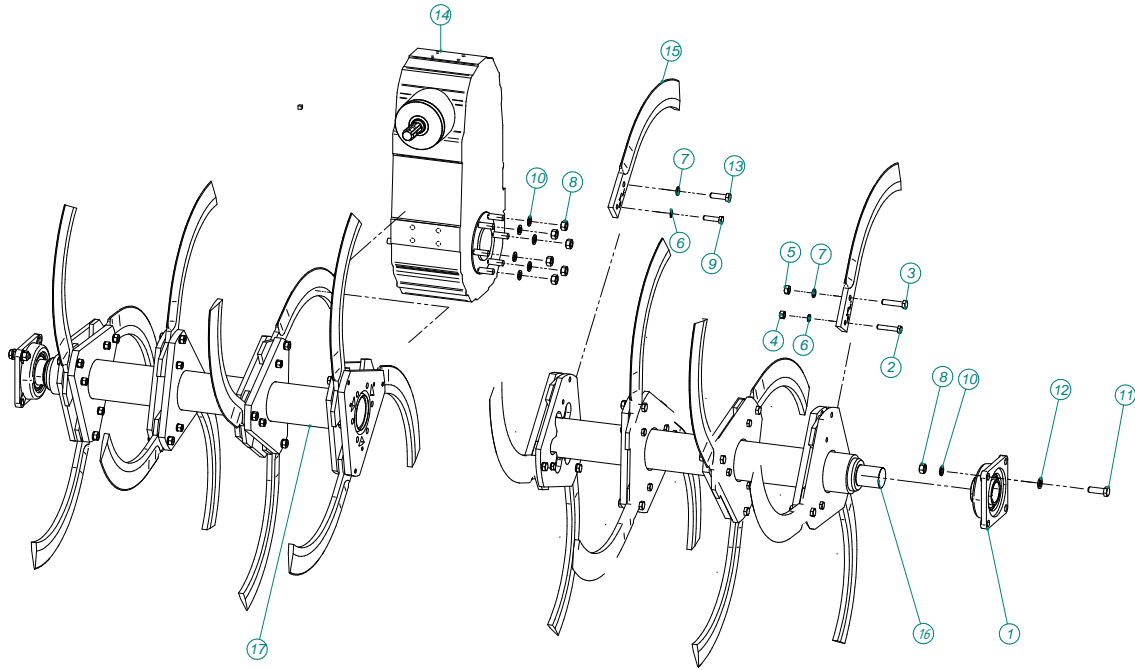
029760/0

POS	Art.#:	Qty	Benaming	Description	Bezeichnung	WP*	SP*
1	000066	2	RING	WASHER	SCHEIBE		
2	000097	13	USIT-RING	MULTI SEAL	USITRING		
3	000459	4	KOPPELING	COUPLING	KUPPLUNG		
4	000519	3	KOPPELING	COUPLING	KUPPLUNG		
5	000646	2	SMOORVENTIEL	THROTTLE VALVE	DROSSELVENTIL		
6	000790	1	TERUGSLAGKLEP	NON-RETURNVALVE	RÜCKSCHLAGKLAPPE		
7	000965	1	STROOMVERDELER	FLOW DIVIDER	STROMTEILER		
8	006419	10	RECHTE.INSCHRKOP.	MALE STUD COUPLING	GERADE EINSCHRAUBSTUTZEN		
9	006577	4	MOER	NUT	MUTTER		
10	006602	4	RING	WASHER	SCHEIBE		
11	006864	2	NIPPEL	ADAPTER	REDUZIERVERSCHRAUBUNG		
12	008808	2	BOUW	BOLT	BOLZ		
13	009092	1	KOPPELING	COUPLING	KUPPLUNG		
14	009320	1	PIJPKLEM	PIPE CLAMP	ROHRLEITUNGSKLEMME		
15	010704	2	BOUW	BOLT	BOLZ		
16	010728	1	BOUW	BOLT	BOLZ		
17	014727	2	CILINDER	CYLINDER	ZYLINDER		
18	014728	2	CILINDER	CYLINDER	ZYLINDER		
19	023772	4	HYDR.SLANG	HYDRAULIC HOSE	HYDRAULISCHES SCHLAUCH		
20	023775	2	HYDR.SLANG	HYDRAULIC HOSE	HYDRAULISCHES SCHLAUCH		
21	023777	2	HYDR.SLANG	HYDRAULIC HOSE	HYDRAULISCHES SCHLAUCH		
22	023779	2	HYDR.SLANG	HYDRAULIC HOSE	HYDRAULISCHES SCHLAUCH		
23	026415	1	NIPPEL	ADAPTER	REDUZIERVERSCHRAUBUNG		
24	029760	1	HYDR.SLANG	HYDRAULIC HOSE	HYDRAULISCHES SCHLAUCH		
25	029761	1	HYDR.LEIDING	HYDRAULIC PIPE	HYDRAULISCHES ROHR		
26	029762	1	HYDR.LEIDING	HYDRAULIC PIPE	HYDRAULISCHES ROHR		
27	029763	1	HYDR.LEIDING	HYDRAULIC PIPE	HYDRAULISCHES ROHR		
28	029764	1	HYDR.LEIDING	HYDRAULIC PIPE	HYDRAULISCHES ROHR		
29	029766	1	HYDR.LEIDING	HYDRAULIC PIPE	HYDRAULISCHES ROHR		



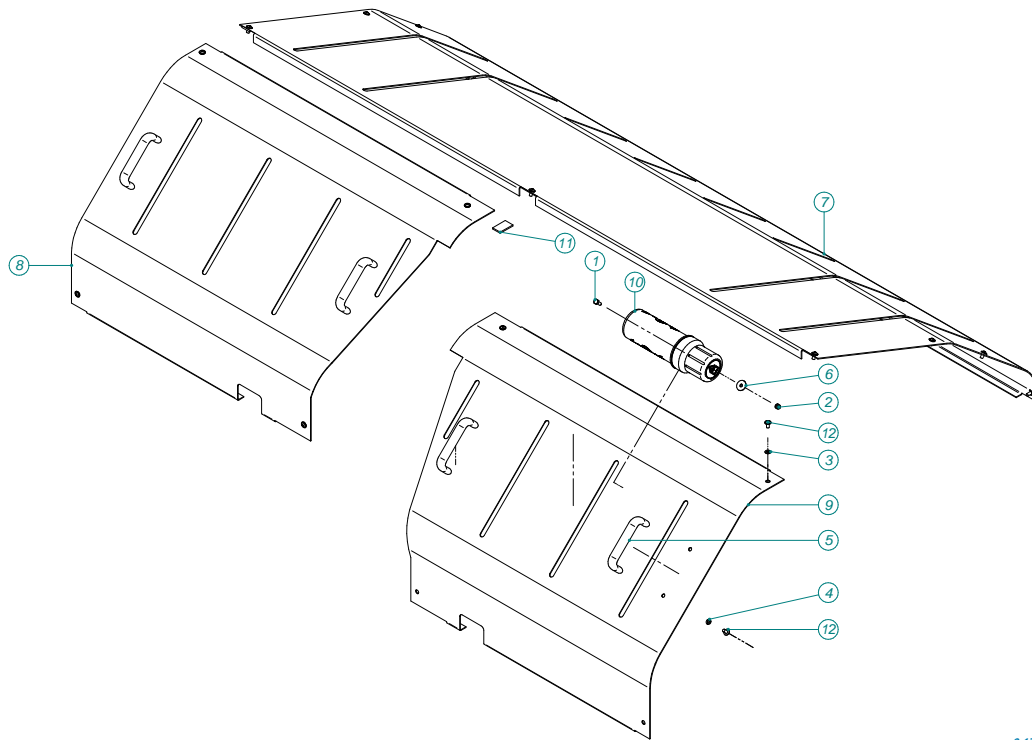
029759/0

POS	Art.#:	Qty	Benaming	Description	Bezeichnung	WP*	SP*
1	000072	2	BORGVEER	SPRING COTTER	FEDERSTECKER		
2	003755	2	BORGPEN+KETING+BORGVEER	LINCH PIN	KLAPPSTECKER		
3	006989	12	ASBORGRING	RETAINING RING	SICHERUNGSRING		
4	014390	2	BORGPEN	LINCH PIN	KLAPPSTECKER		
5	014395	1	SLEDE	SKID	SCHIEBER		
6	014722	2	BUIS	TUBE	ROHR		
7	014723	2	BUITENBUIS	TUBE	ROHR		
8	014729	4	PEN	PIN	STIFT		
9	014730	2	BINNENBUIS	TUBE	ROHR		
10	024694	16	INSTEEDKOP	RIBBED INSERT	LAMELLENSTOPF		
11	029760	1	HYDRAULIEK	HYDRAULIC	HYDRAULIK		



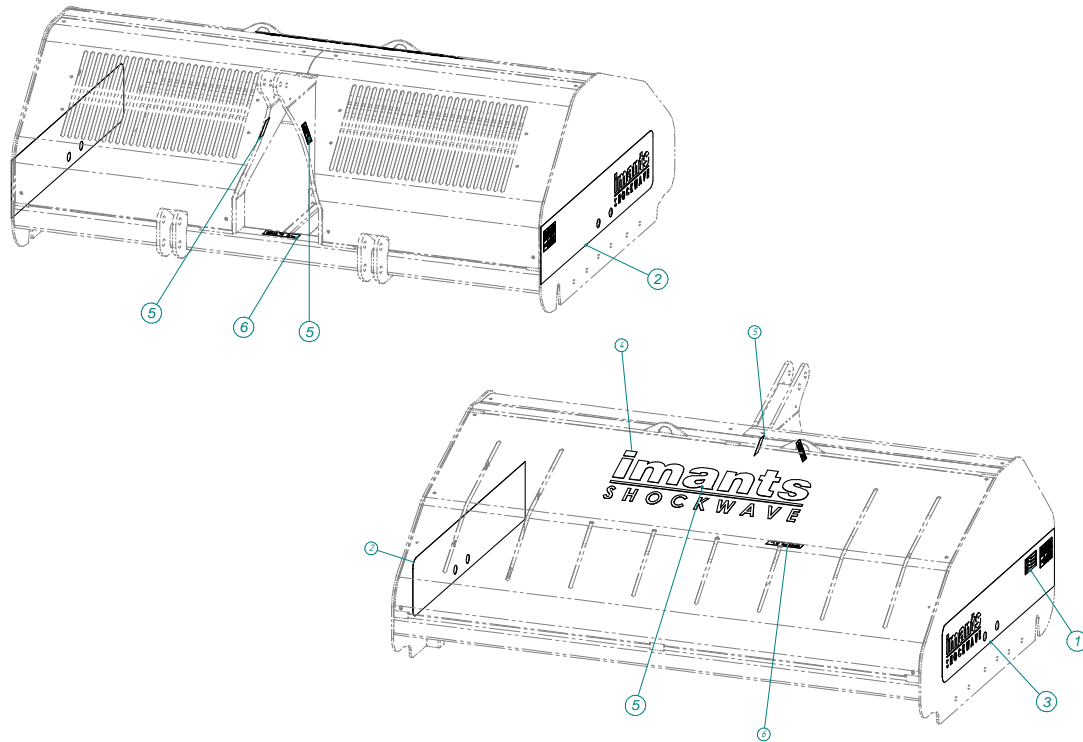
015418/1

POS	Art.#:	Qty	Benaming	Description	Bezeichnung	WP*	SP*
1	000840	2	LAGERBLOK	BEARING HOUSING	LAGERGEHÄUSE		V
2	006276	18	BOUT	BOLT	BOLZ		
3	006277	18	BOUT	BOLT	BOLZ		
4	006280	18	MOER	NUT	MUTTER		
5	006281	18	MOER	NUT	MUTTER		
6	006283	24	VEERRING	SPRING CAP	FEDERRING		
7	006284	24	VEERRING	SPRING CAP	FEDERRING		
8	006291	20	MOER	NUT	MUTTER		
9	006465	6	BOUT	BOLT	BOLZEN		
10	006480	20	VEERRING	SPRING CAP	FEDERRING		
11	006633	8	BOUT	BOLT	BOLZ		
12	006651	8	RING	WASHER	SCHEIBE		
13	010591	6	BOUT	BOLT	BOLZ		
14	013674	1	AANDRIJFKAST	TRANSMISSION GEAR BOX	GETRIEBEGEHÄUSE		
15	014409	24	BELUCHTINGSMES	KNIFE	MESSER	V	
16	015419	1	AS	SHAFT	ACHSE		
17	015424	1	AS	SHAFT	ACHSE		



017061/3

POS	Art.:	Qty	Benaming	Description	Bezeichnung	WP*	SP*
1	006467	2	BOUT	BOLT	BOLZEN		
2	006474	2	MOER	NUT	MUTTER		
3	006484	18	SLUITRING	WASHER	SCHLIESSRING		
4	006516	8	VEERRING	SPRING WASHER	FEDERRING		
5	008133	4	HANDGREEP	HANDLE	GRIFF		
6	008413	2	CARROSSERIERING	MUDWING REPAIR WASHER	KOTFLÜGELSCHIBE		
7	017062	1	SCHERMKAP	COVER	KAPPE		
8	017063	1	SCHERMKAP	COVER	KAPPE		
9	017064	1	SCHERMKAP	COVER	KAPPE		
10	022595	1	DOCUMENTKOKER	DOCUMENT HOLDER	DOKUMENTBEHÄLTER		
11	023749	24	CEL RUBBER	CELLULAR RUBBER	SCHAUMGUMMI		
12	029806	26	BOLK.FLENSSCH.	FLANGED HEX.S.BUTTON HEAD	LINSEN-FL.KOPFSCHR. M. INNENSECHSK.		



017136/0

POS	Art.#:	Qty	Benaming	Description	Bezeichnung	WP*	SP*
1	006877	1	TYPEPLAATJE	NAME-PLATE	NAMENSCHILD		
2	017137	1	STICKER	STICKER	AUFKLEBER		
3	017138	1	STICKER	STICKER	AUFKLEBER		
4	017139	1	STICKER	STICKER	AUFKLEBER		
5	019230	2	STICKER	STICKER	AUFKLEBER		
6	020216	1	STICKER	STICKER	AUFKLEBER		