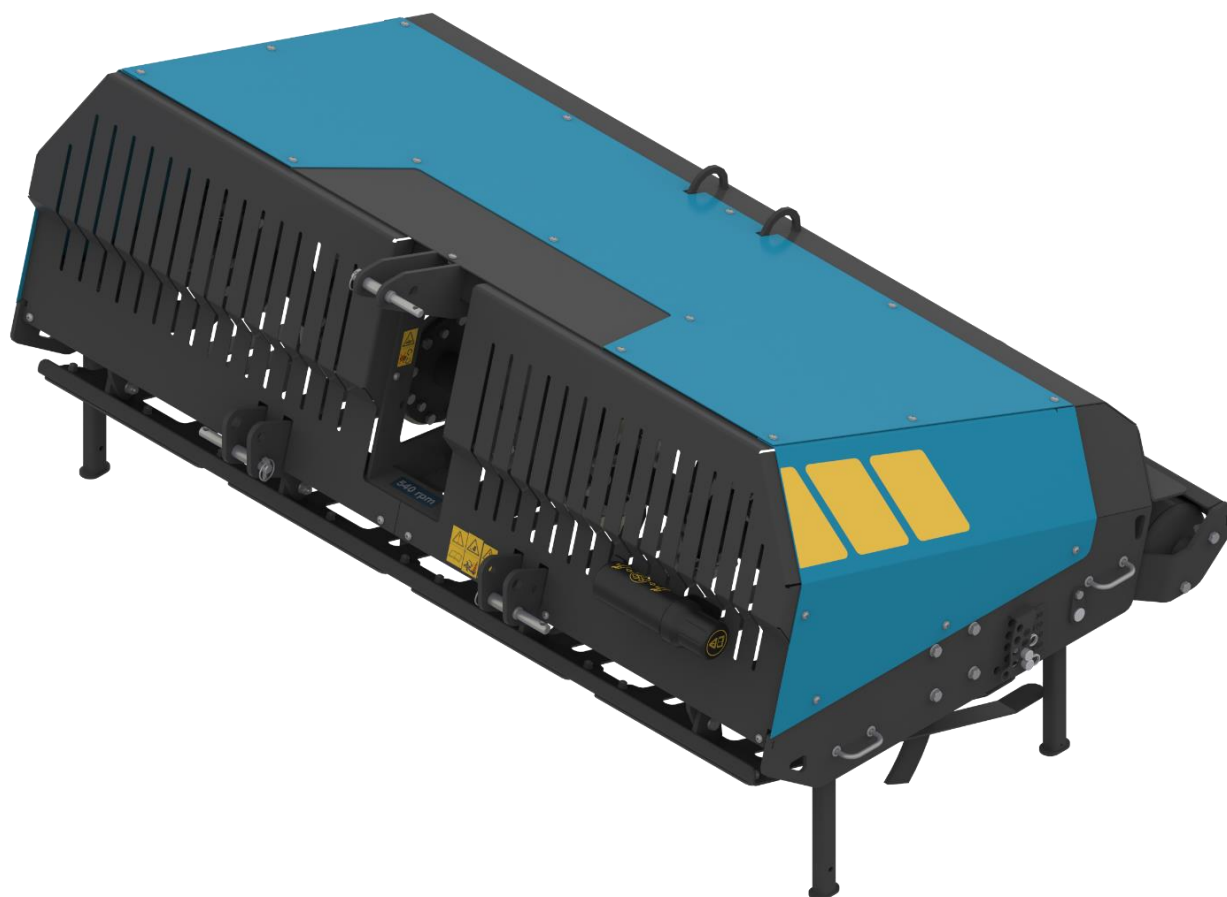


ShockWave 2.1 MkII

Onderdelenboek
Spare parts list
Ersatzteilekatalog



Rev.	Tek. Nr.	Datum
------	----------	-------

Copyright © **Imants® BV**

Imants® BV behoudt zich het recht voor om onderdelen op elk gewenst moment te wijzigen, zonder voorafgaande of directe kennisgeving aan de afnemer.

De inhoud van dit document kan eveneens worden gewijzigd zonder voorafgaande waarschuwing.

Voor informatie over instelling, onderhoudswerkzaamheden of reparaties waarin dit document niet voorziet, wordt u verzocht contact op te nemen met de technische dienst van uw leverancier.

Dit document is met alle mogelijke zorg samengesteld. **Imants® BV** kan echter geen verantwoordelijkheid op zich nemen voor eventuele fouten in deze uitgave of de gevolgen daarvan.

Alle rechten voorbehouden. Niets uit deze uitgave mag worden veelevoudigd, of opgeslagen in een geautomatiseerd gegevensbestand, of openbaar worden gemaakt in enige vorm of wijze, hetzij elektronisch, mechanisch, door fotokopieën opnamen of enig andere manier, zonder voorafgaande schriftelijke toestemming van **Imants® BV**. Dit geldt ook voor de bijbehorende tekeningen en schema's.

Copyright © **Imants® BV**

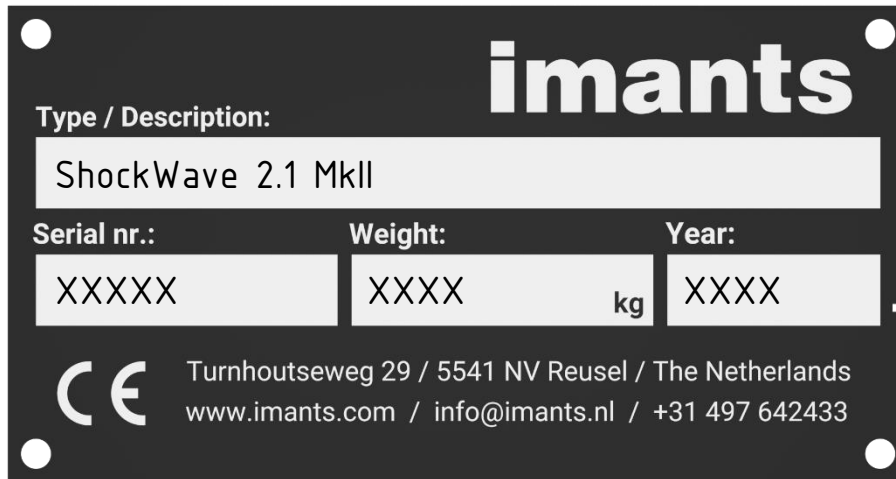
Imants® BV reserves the right to alter parts at any desired moment, without prior or direct notification to the purchaser.

The contents of this document may equally be amended without prior warning.

For information about settings, maintenance work or repair that this document does not cover, you are recommended to contact your supplier's service department.

This document has been prepared with all possible care. **Imants® BV** cannot however accept any responsibility for any errors in this document or any consequences these may have.

All rights reserved. Nothing in this document may be duplicated, stored in an automated database, or made public, in any form or way, whether electronic, mechanical, by photocopying, recording or in any other way, without prior written permission from **Imants® BV**. This also applies to the associated drawings and diagrams.



*Figuur/Figure/Figur 1: Typeplaat – Name plate – Namenschild
(Algemene afbeelding – Generic image – Generisches Bild)*



Bewaar de gegevens van uw typeplaat goed. Indien u vragen heeft over uw ShockWave 2.1 MkII of een onderdeel wilt bestellen, kunnen wij u met uw specifieke gegevens snel en doelgericht helpen.

Voor vragen, service of onderdelen neem contact op met uw lokale dealer/verdelers.



Lees de inhoud van dit document zorgvuldig en volledig. Nalatigheid hierin kan leiden tot ernstige letsels of schade aan de ShockWave 2.1 MkII. Bewaar dit document goed. Zorg er altijd voor dat iedereen die werkt met de ShockWave 2.1 MkII of hieraan onderhoud uitvoert, de inhoud van dit document kent en begrijpt.



Dit onderdelenboek bevat alle mogelijke machineconfiguraties, opties en slijtdelen van de ShockWave 2.1 MkII. Het is mogelijk dat sommige exploded views niet van toepassing zijn op uw machine.



Preserve the information of your name plate well. With this information we can help you quickly and accurately, in case of questions about your ShockWave 2.1 MkII or when ordering a part.

For questions, service or parts, please contact your local dealer/distributor.



Read the contents of this document carefully and completely. Negligence of this can lead to severe injury or damage to your ShockWave 2.1 MkII. Preserve this document well. Always make sure that every operator or mechanic of the ShockWave 2.1 MkII knows and understands the contents of this document.



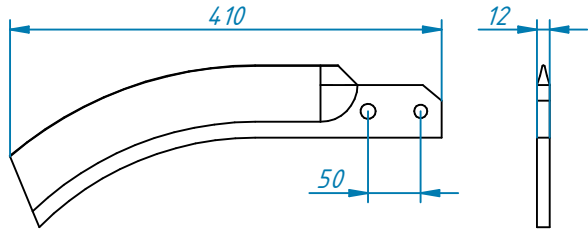
This spare parts list contains all possible machine configurations, options and wear parts for the ShockWave 2.1 MkII. It is possible that some exploded views do not apply to your machine.

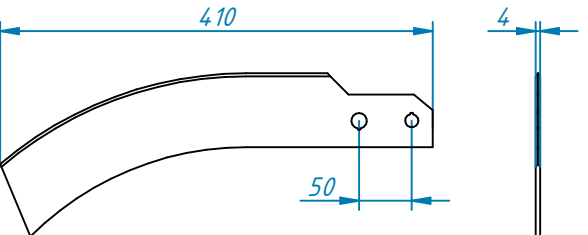
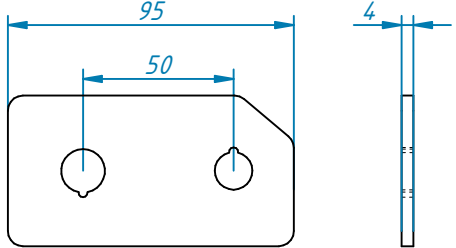
§1. Slijtdelen - Wear parts - Versleißteile

De standaard en optionele slijtdelen voor uw ShockWave 2.1 MkII staan weergegeven in onderstaande tabellen. De hoeveelheid wordt weergegeven in de exploded view dat het onderdeel bevat.

The standard and optional wear parts for your ShockWave 2.1 MkII are listed in the tables below. The quantity is listed in the exploded view that contains that part.

Die Standard und optionale Versleißteile von ihre ShockWave 2.1 MkII sind angezeigt in die nachfolgende Tabellen. Die Menge ist angezeigt in die exploded view die die Teile enthält.

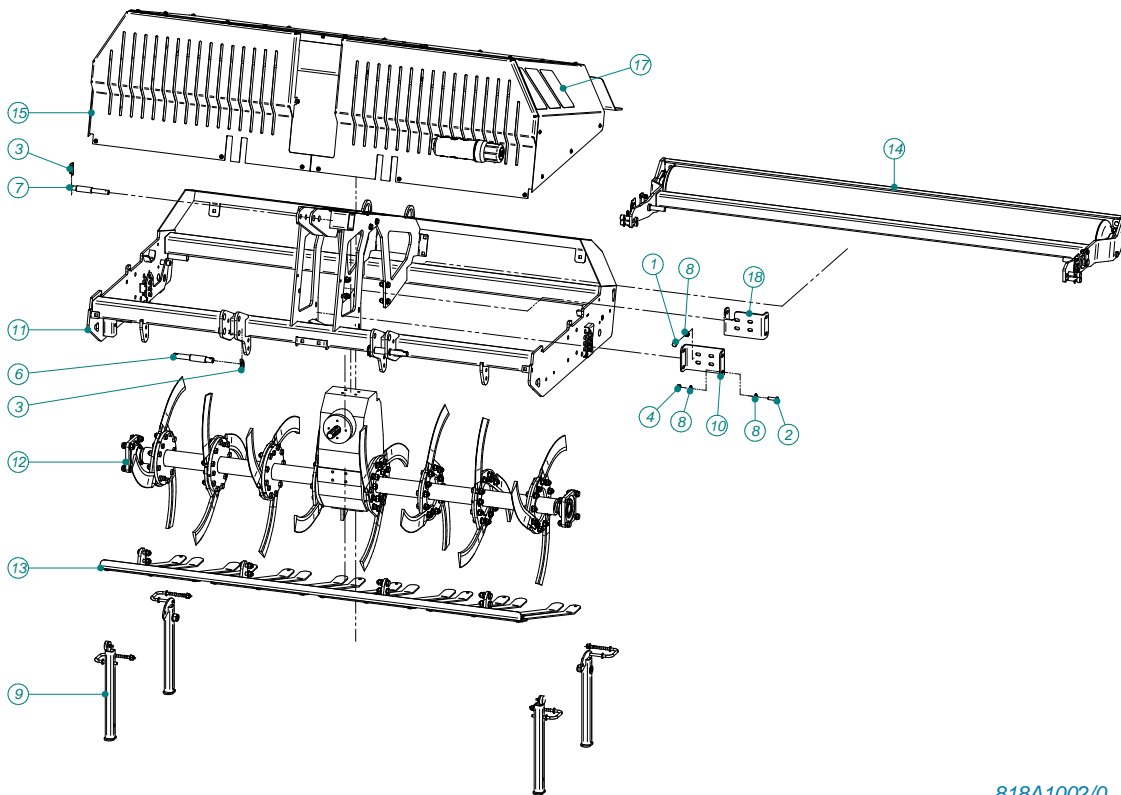
Standaard/Standard/Standard:	
<p><i>BELUCHTINGSMES/KNIFE/MESSER</i> <i>Art#: 005112</i></p> 	

Optioneel/Optional/Optional:	
<p><i>BELUCHTINGSMES/KNIFE/MESSER</i> <i>Art#: 818-1124</i></p> 	<p><i>VULPLAAT/SPACER PLATE/ABSTANDSPLATTE</i> <i>Art#: 818-1125</i></p> 

§2. Onderdelen - Parts – Teile

ShockWave 2.1 MkII//

imants
Digging the future

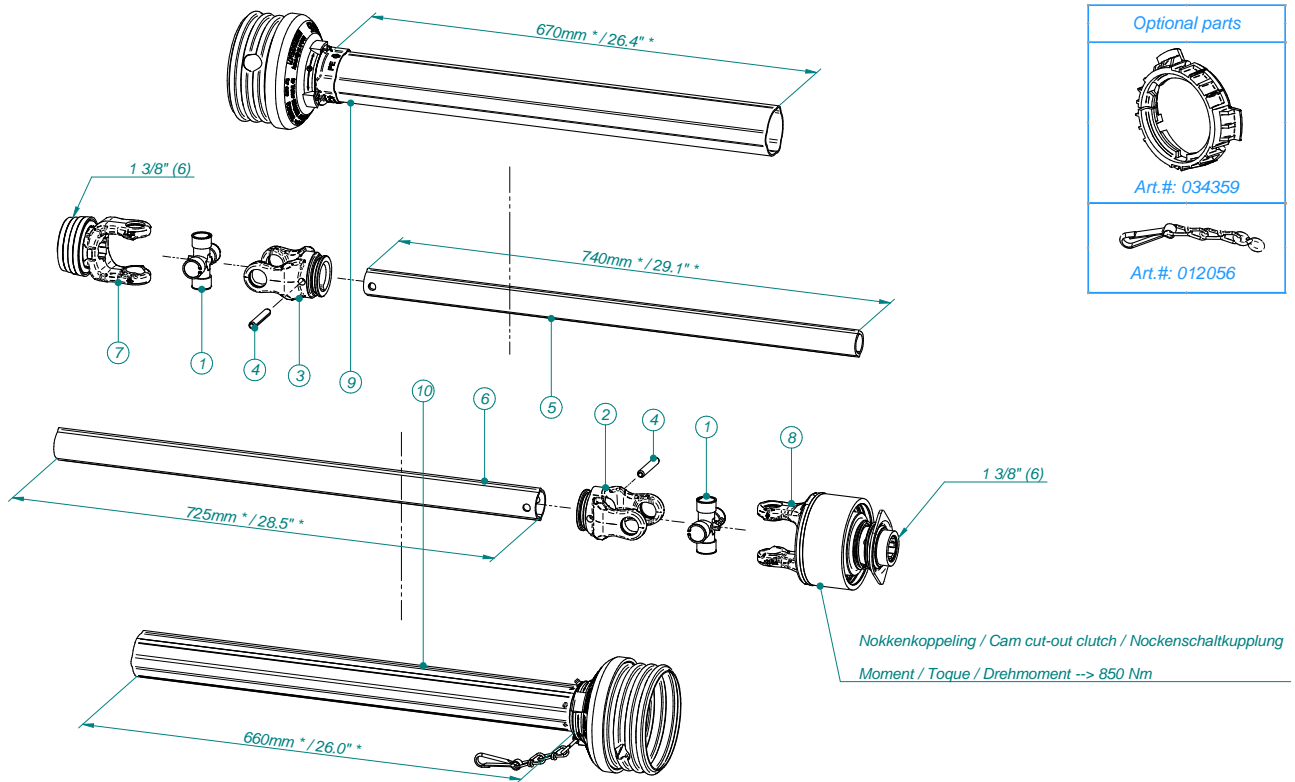


818A1002/0

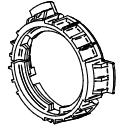
POS:	Art.#:	Qty:	Benaming:	Description:	Bezeichnung:	WP*	SP*
1	006357	12	BOUT	BOLT	BOLZEN		
2	006520	12	BOUT	BOLT	BOLZEN		
3	007176	3	BORGPEN	LINCH PIN	KLAPPSTECKER		
4	008785	12	MOER	NUT	MUTTER		
5*	011838	1	AFTAKAS	PTO DRIVE SHAFT	ZAPFWELLE		
6	024619	2	WERKTUIGPEN	LOWER LINK PIN	UNTERLENKENBOLZ		
7	029136	1	TOPSTANGPEN	PEN	STIFT		
8	035124	36	BORGRING	RETAINING RING	SICHERUNGSRING		
9	818-1030	1	POTEN	SUPPORT LEGS	STÜTZEN		
10	818-1081	2	STEUN	SUPPORT	HALTER		
11	818-1213	1	FRAME	FRAME	RAHMEN		
12	818-1216	1	BELUCHTINGSGEDEELTE	AIRIFYING PART	BELÜFTUNGSTEIL		
13	818-1220	1	FLEX BED	FLEX BED	FLEX BED		
14	818-1223	1	ROL	ROLLER	ROLLE		
15	818-1230	1	AFSCHERMING	COVER	KAPPE		
16*	818-1236	1	PALLET	PALLET	PALLET		
17	818-1268	1	STICKERSET	STICKER SET	AUFKLEBERSATZ		
18	818-1272	1	STEUN	SUPPORT	HALTER		
19*	992-1121	1	ONDERDELENBOEK	SPARE PARTS CATALOGUE	ERSATZTEILEBUCH		
20*	993-1051	1	SPEC.SHEET	SPEC. SHEET	DATENBLATT		
21*	998-1063	1	HANDLEIDING	USER MANUAL	BETRIEBSANLEITUNG		
22*	998-1064	1	QUICKCARD	QUICKCARD	QUICKCARD		

SE: 818A1002_EXP-0.dft


* WP: Wear Part, SP: Recommended Spare Part



Optional parts



Art.#: 034359

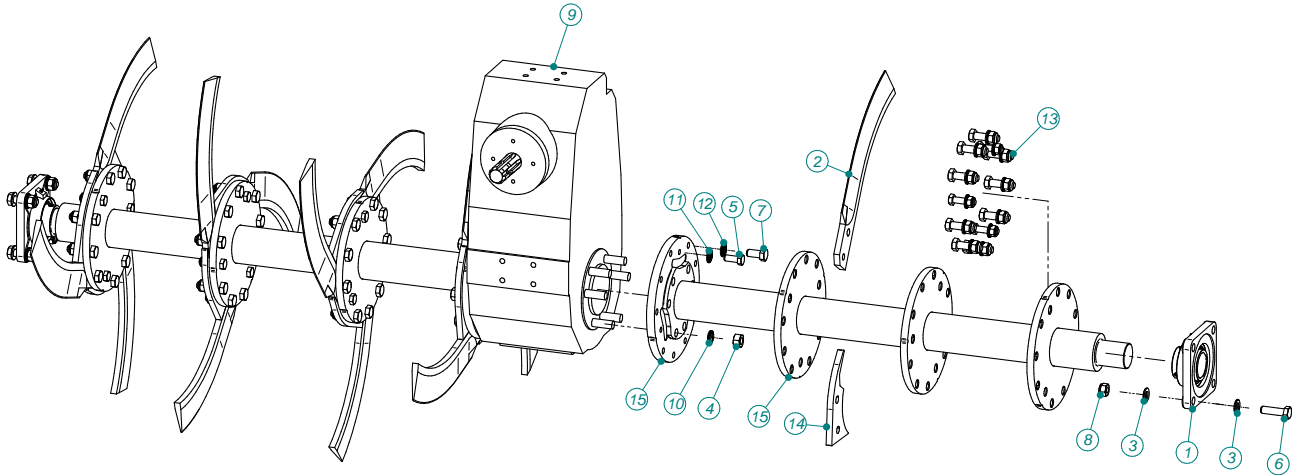


Art.#: 012056

* Bestelde lengte is langer, inkorten noodzakelijk
 * Ordered length is longer, shortening is necessary
 * Bestellte Länge ist länger, kürzen ist notwendig

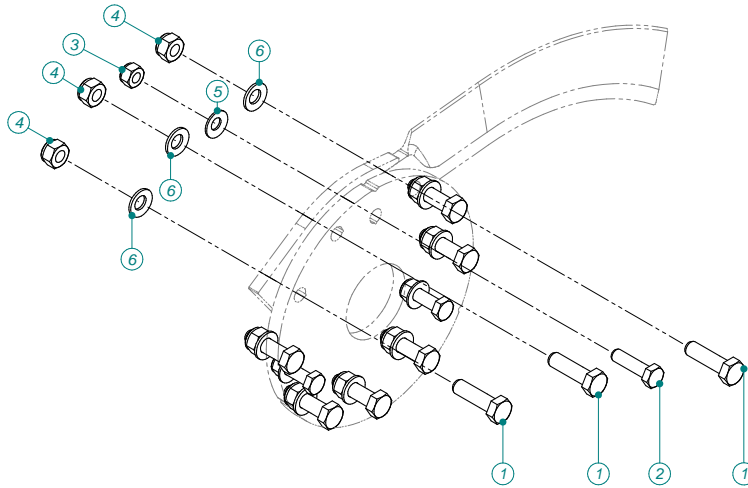
011838/0

POS:	Art.#:	Qty:	Benaming:	Description:	Bezeichnung:	WP*	SP*
1	012039	2	KRUISSTUK	CROSS JOURNAL	KREUZGARNITUR		V
2	013267	1	GAFFEL	YOKE	GABEL		
3	013583	1	GAFFEL	YOKE	GABEL		
4	034337	2	SPANBUS	STRAIGHT PIN	SPANNHÜLSE		
5	034353	1	PROFIELBUIS	PROFILE TUBE	SCHIEBEPROFILE		
6	034354	1	PROFIELBUIS	PROFILE TUBE	SCHIEBEPROFILE		
7	034355	1	GAFFEL	YOKE	GABEL		
8	034356	1	NOKKENKOPPELING	CAM-TYPE CUT-OUT CLUTCH	NOCKENSCHALTKUPPLUNG		
9	034357	1	AFTAKAS-AFSCHERMING	PTO GUARD	GELENKWELLENSCHUTZ		
10	034358	1	AFTAKAS-AFSCHERMING	PTO GUARD	GELENKWELLENSCHUTZ		



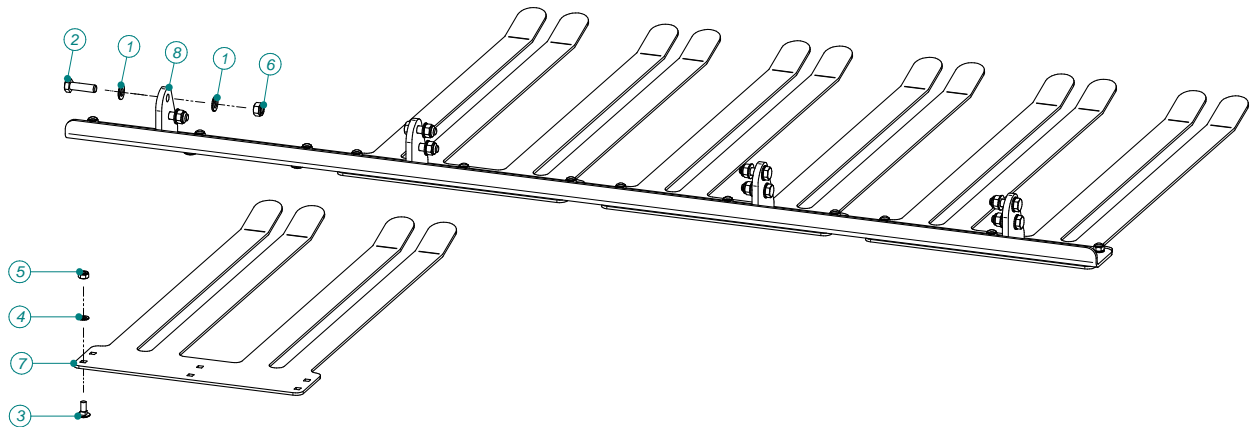
818-1216/1

POS:	Art.#:	Qty:	Benaming:	Description:	Bezeichnung:	WP*	SP*
1	000777	2	LAGERBLOK	BEARING HOUSING	LAGERGEHÄUSE		V
2	005112	24	BELUCHTINGSMES	KNIFE	MESSER	V	
3	006249	16	RING	WASHER	SCHEIBE		
4	006291	12	MOER	NUT	MUTTER		
5	006455	6	BOUT	BOLT	BOLZEN		
6	006624	8	BOUT	BOLT	BOLZEN		
7	008814	18	BOUT	BOLT	BOLZEN		
8	009904	8	MOER	NUT	MUTTER		
9	010963	1	AANDRIJFKAST	TRANSMISSION GEAR BOX	GETRIEBEGEHÄUSE		
10	025784	12	BORGRING	RETAINING RING	SICHERUNGSRING		
11	034457	6	CONTACTBORGRING	CONTACT-LOCK WASHER	KONTAKT-SICHERUNGSSCHEIBEN		
12	034953	6	CONTACTBORGRING	CONTACT-LOCK WASHER	KONTAKT-SICHERUNGSSCHEIBEN		
13	035125	6	MONTAGEKIT	MOUNTING KIT	MONTAGESATZ		
14	818-1177	24	BORGPLAAT	LOCKING PLATE	SICHERUNGSPLATTE		
15	818-1217	2	AS	SHAFT	ACHSE		



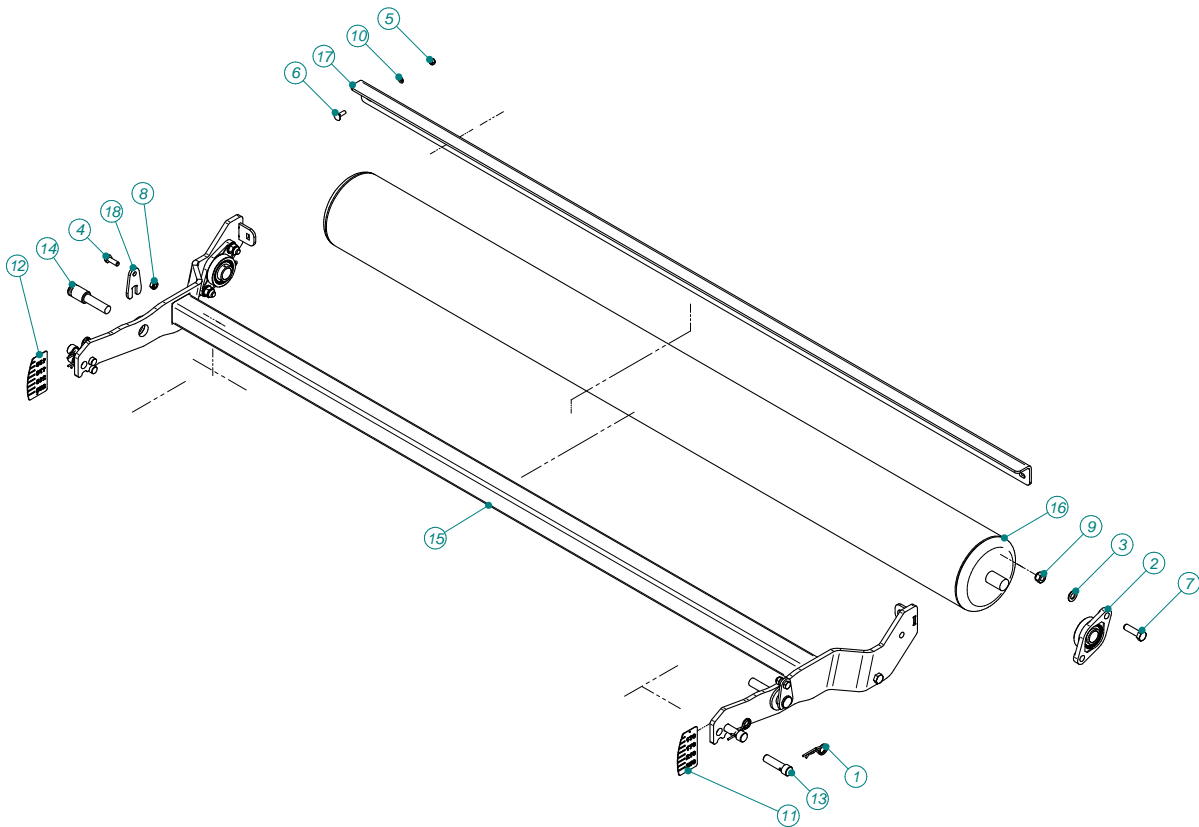
035125/0

POS:	Art.#:	Qty:	Benaming:	Description:	Bezeichnung:	WP*	SP*
1	006624	9	BOUT	BOLT	BOLZEN		
2	008410	3	BOUT	BOLT	BOLZEN		
3	008785	3	MOER	NUT	MUTTER		
4	009904	9	MOER	NUT	MUTTER		
5	034457	3	CONTACTBORGRING	CONTACT-LOCK WASHER	KONTAKT-SICHERUNGSSCHEIBEN		
6	034953	9	CONTACTBORGRING	CONTACT-LOCK WASHER	KONTAKT-SICHERUNGSSCHEIBEN		



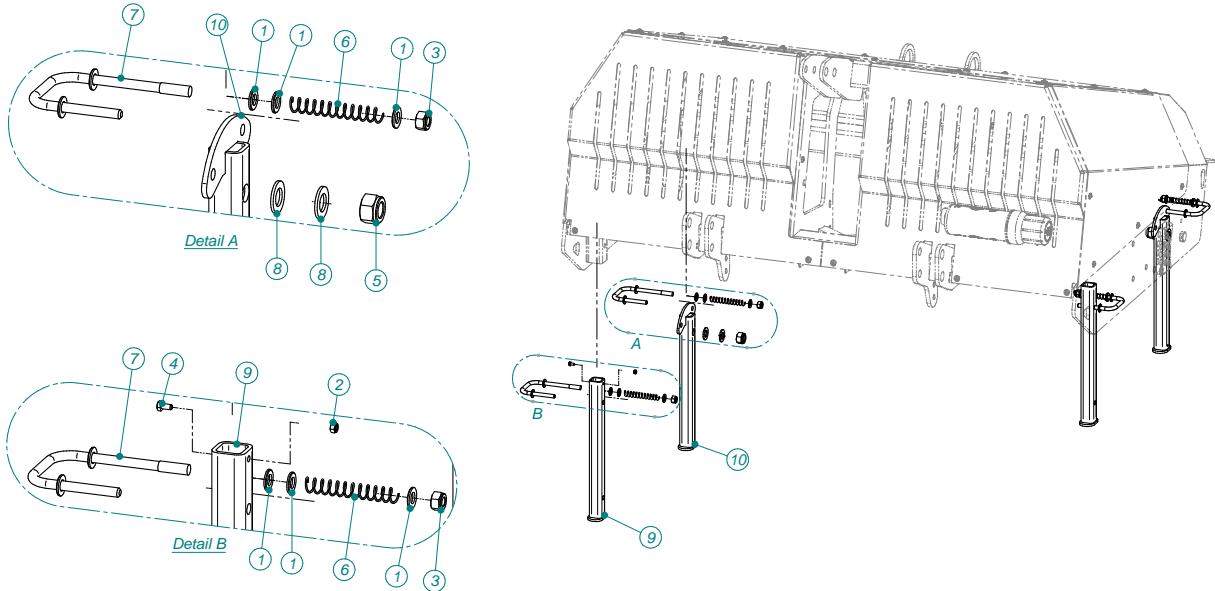
818-1220/0

POS:	Art.#:	Qty:	Benaming:	Description:	Bezeichnung:	WP*	SP*
1	006249	16	RING	WASHER	SCHEIBE		
2	006624	8	BOUT	BOLT	BOLZEN		
3	006648	24	SLOTBOUT	COACH BOLT	SCHLOSSSCHRAUBE		
4	007994	24	SLUITRING	WASHER	UNTERLEGSCHIEBE		
5	008134	24	MOER	NUT	MUTTER		
6	009904	8	MOER	NUT	MUTTER		
7	818-1040	4	PLAAT	PLATE	PLATTE	V	
8	818-1221	1	FRAME	FRAME	RAHMEN		



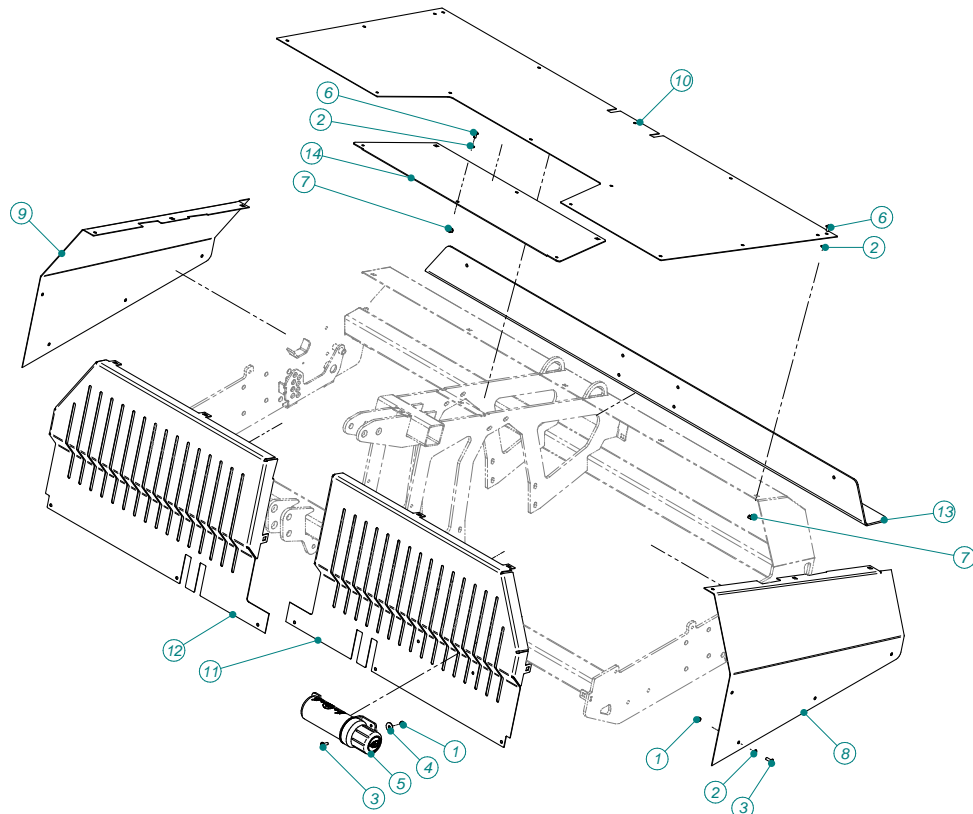
818-1223/0

POS:	Art.#:	Qty:	Benaming:	Description:	Bezeichnung:	WP*	SP*
1	000072	4	BORGVEER	SPRING COTTER	FEDERSTECKER		
2	000644	2	LAGERBLOK	BEARING HOUSING	LAGERGEHÄUSE		V
3	006249	4	RING	WASHER	SCHEIBE		
4	006356	2	BOUT	BOLT	BOLZEN		
5	006474	2	MOER	NUT	MUTTER		
6	006554	2	SLOTBOUT	COACH BOLT	SCHLOßSCHRAUBE		
7	006624	4	BOUT	BOLT	BOLZEN		
8	008134	2	MOER	NUT	MUTTER		
9	009904	4	MOER	NUT	MUTTER		
10	012905	2	RING	WASHER	SCHEIBE		
11	818-1143	1	PLAAT	PLATE	PLATTE		
12	818-1144	1	PLAAT	PLATE	PLATTE		
13	818-1162	4	PEN	PIN	STIFT		
14	818-1174	2	PEN	PIN	STIFT		
15	818-1224	1	FRAME	FRAME	RAHMEN		
16	818-1226	1	ROL	ROLLER	WALZE		
17	818-1229	1	AFSCHRAPER	SCRAPER	ABSTREIFER		
18	818-1266	2	BORGPLAAT	LOCKING PLATE	SICHERUNGSPLATTE		



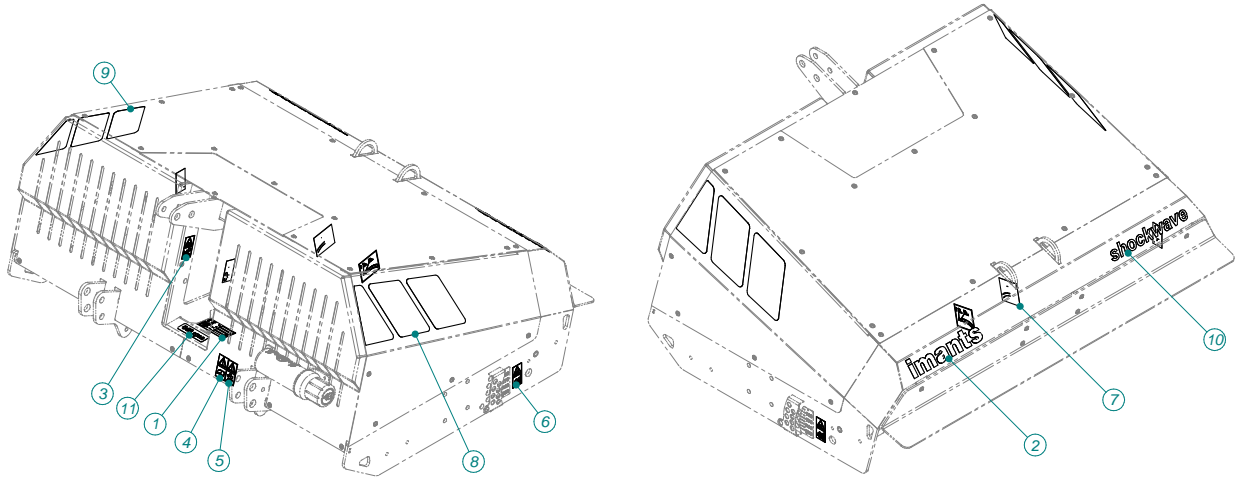
818-1030/1

POS:	Art. #:	Qty:	Benaming:	Description:	Bezeichnung:	WP*	SP*
1	006248	12	RING	WASHER	SCHEIBE		
2	006577	2	MOER	NUT	MUTTER		
3	008785	4	MOER	NUT	MUTTER		
4	008799	2	BOUT	BOLT	BOLZEN		
5	008863	2	MOER	NUT	MUTTER		
6	010971	4	DRUKVEER	PRESSURE SPRING	DRUCKFEDER		
7	011763	4	BORGPEN	LINCH PIN	KLAPPSTECKER		
8	034992	4	RING	WASHER	SCHEIBE		
9	818-1082	2	POOT	SUPPORT LEG	STÜTZE		
10	818-1087	2	POOT	SUPPORT LEG	STÜTZE		



818-1230/1

POS:	Art.#:	Qty:	Benaming:	Description:	Bezeichnung:	WP*	SP*
1	006474	8	MOER	NUT	MUTTER		
2	006484	39	SLUITRING	WASHER	SCHLIESSRING		
3	006612	16	BOLK.FLENSSCH.	FLANGED HEX.S.BUTTON HEAD	LINSEN-FL.KOPFSCHR. M. INNENSECHSK.		
4	008413	2	RING	WASHER	SCHEIBE		
5	022595	1	DOCUMENTKOKER	DOCUMENT CASING	DOKUMENT RÖHRE		
6	029806	25	BOLK.FLENSSCH.	FLANGED HEX.S.BUTTON HEAD	LINSEN-FL.KOPFSCHR. M. INNENSECHSK.		
7	034947	33	KOOIMOER	CAGE NUT	MUTTER		
8	818-1167	1	KAP	COVER	KAPPE		
9	818-1168	1	KAP	COVER	KAPPE		
10	818-1231	1	KAP	COVER	KAPPE		
11	818-1232	1	KAP	COVER	KAPPE		
12	818-1233	1	KAP	COVER	KAPPE		
13	818-1234	1	KAP	COVER	KAPPE		
14	818-1245	1	KAP	COVER	KAPPE		



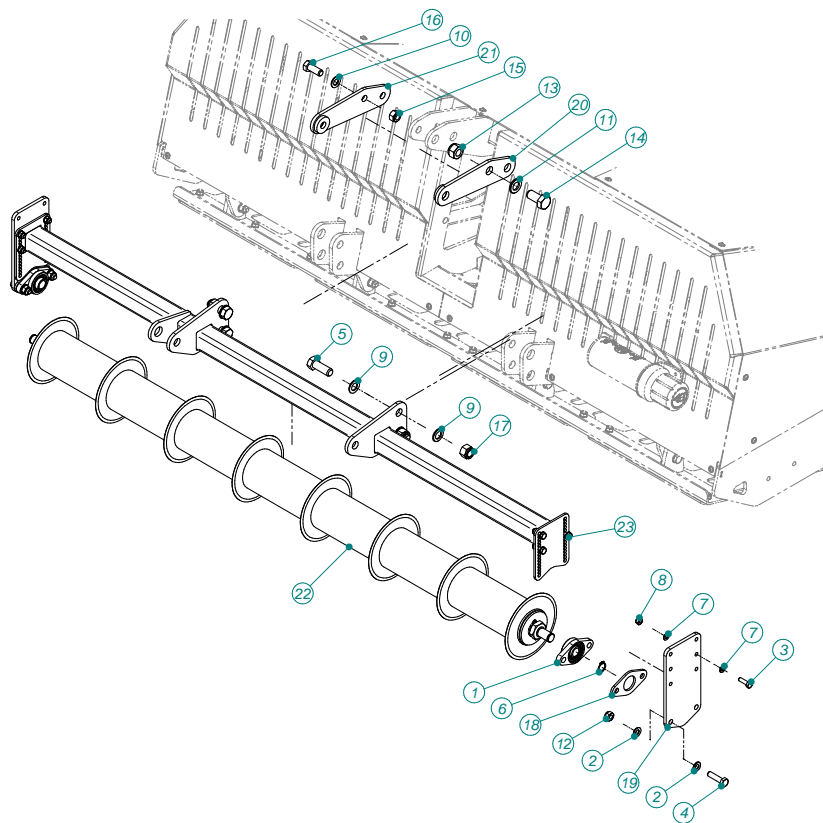
818-1268/1

POS:	Art.#:	Qty:	Benaming:	Description:	Bezeichnung:	WP*	SP*
1	006877	1	TYPEPLAATJE	NAME-PLATE	NAMENSCHILD		
2	010920	1	STICKER	STICKER	AUFKLEBER		
3	019230	2	STICKER	STICKER	AUFKLEBER		
4	019233	1	STICKER	STICKER	AUFKLEBER		
5	019235	1	STICKER	STICKER	AUFKLEBER		
6	019237	2	STICKER	STICKER	AUFKLEBER		
7	818-1093	2	STICKER	STICKER	AUFKLEBER		
8	818-1269	1	STICKER	STICKER	AUFKLEBER		
9	818-1270	1	STICKER	STICKER	AUFKLEBER		
10	818-1271	1	STICKER	STICKER	AUFKLEBER		
11	963-1376	1	STICKER	STICKER	AUFKLEBER		

§3. Opties - Options - Optionen

Voorsnijrol set SW2.1 kpl/PRE-CUTTER ROLLER/VORSCHNEIDERROLLE

imants
Digging the future

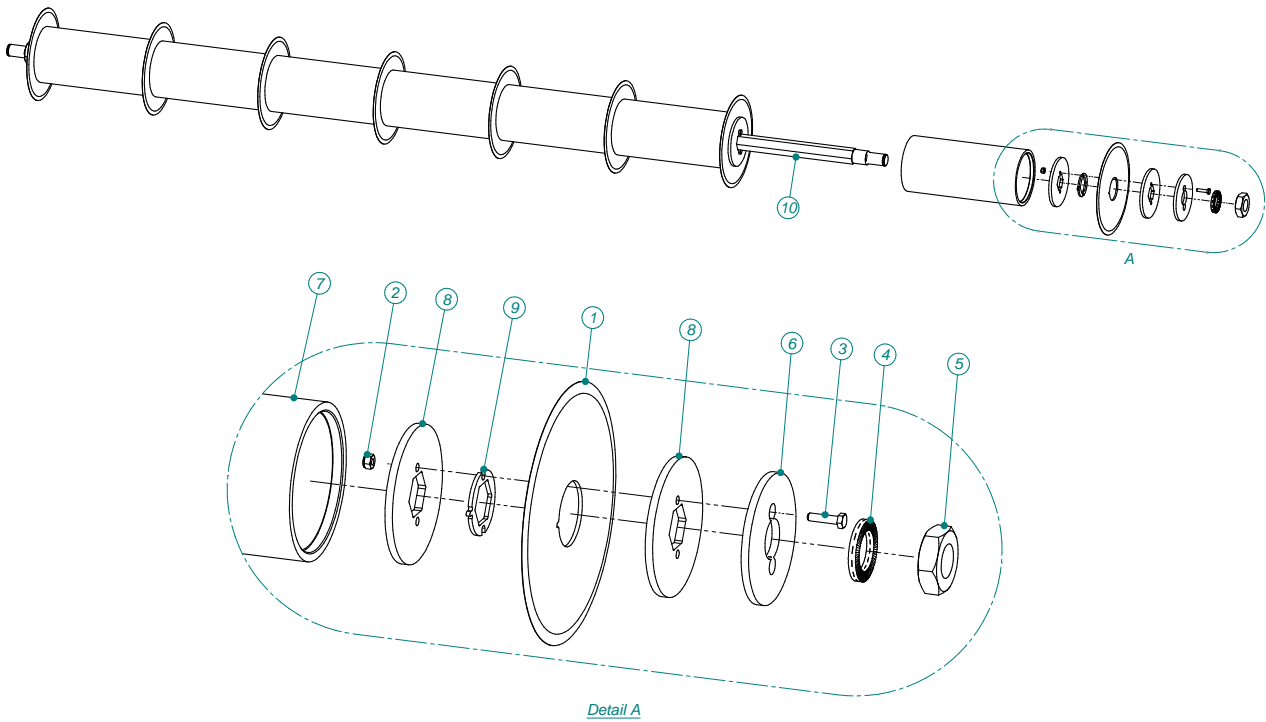


818-1239/0

POS:	Art. #:	Qty:	Benaming:	Description:	Bezeichnung:	WP*	SP*
1	000582	2	LAGERBLOK	BEARING HOUSING	LAGERGEHÄUSE		V
2	006249	8	RING	WASHER	SCHEIBE		
3	006443	8	BOUT	BOLT	BOLZEN		
4	006446	4	BOUT	BOLT	BOLZEN		
5	006560	4	BOU	BOLT	BOLZEN		
6	006989	2	ASBORGRING	RETAINING RING	SICHERUNGSRING		
7	007994	16	SLUITRING	WASHER	UNTERLEGSCHIEBE		
8	008134	8	MOER	NUT	MUTTER		
9	008537	8	SLUITRING	WASHER	UNTERLEGSCHIEBE		
10	008776	2	SLUITRING	WASHER	UNTERLEGSCHIEBE		
11	008777	2	RING	WASHER	SCHEIBE		
12	009904	4	MOER	NUT	MUTTER		
13	010529	2	MOER	NUT	MUTTER		
14	033551	2	BOUT	BOLT	BOLZEN		
15	033714	2	MOER	NUT	MUTTER		
16	034975	2	BOUT	BOLT	BOLZEN		
17	035127	4	MOER	NUT	MUTTER		
18	818-1111	2	VULPLAAT	SPACER PLATE	ABSTANDSPLATTE		
19	818-1117	2	PLAAT	PLATE	PLATTE		
20	818-1118	1	VERLENGPLAAT	EXTENSION	VERLÄNGERUNGSSTÜCK		
21	818-1121	1	VERLENGPLAAT	EXTENSION	VERLÄNGERUNGSSTÜCK		
22	818-1240	1	VOORSNIJROL	PRE-CUTTER ROLLER	VORSCHNEIDERROLLE		
23	818-1242	1	FRAME	FRAME	RAHMEN		
24*	998-1066	1	QUICKCARD	QUICKCARD	QUICKCARD		

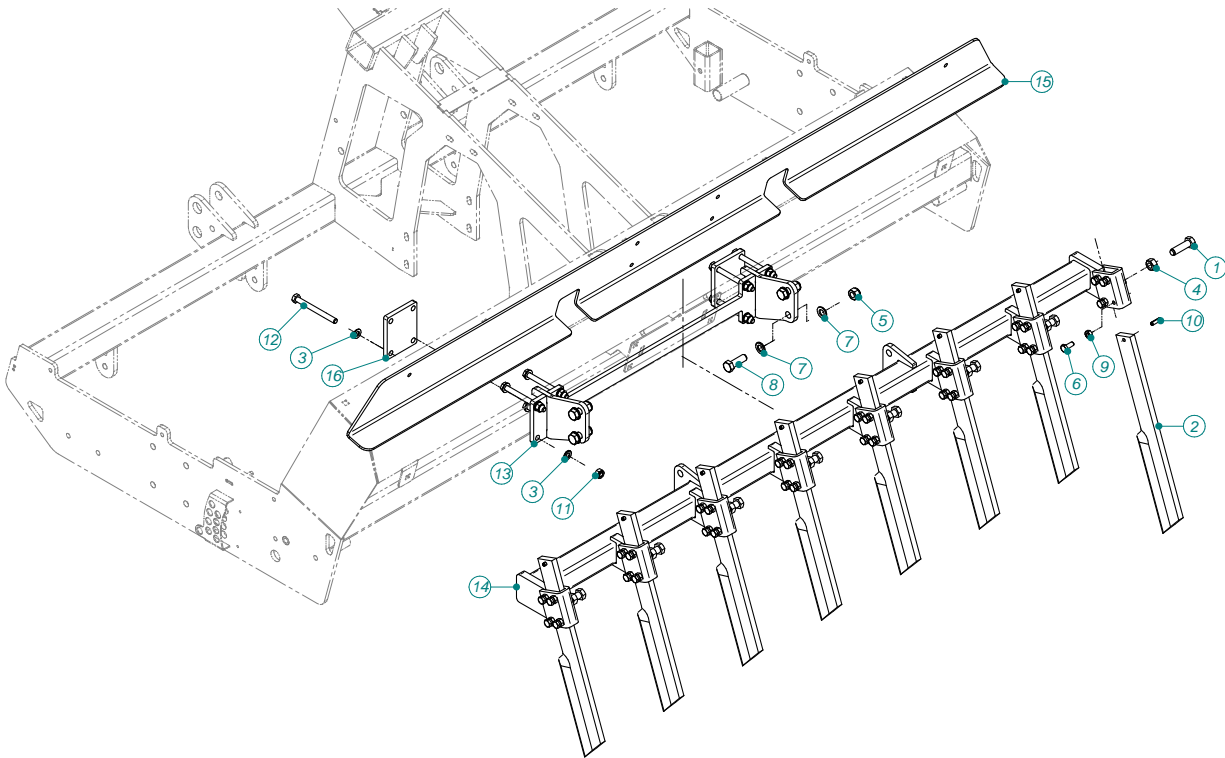
SE: 818-1239_EXP-0.dft

* WP: Wear Part, SP: Recommended Spare Part



818-1240/0

POS:	Art. #:	Qty:	Benaming:	Description:	Bezeichnung:	WP*	SP*
1	005137	8	DISC	DISC	DISC	V	
2	006577	16	MOER	NUT	MUTTER		
3	008805	16	BOUW	BOLT	BOLZEN		
4	034799	2	RING	WASHER	SCHEIBE		
5	035033	2	MOER	NUT	MUTTER		
6	818-1107	2	PLAAT	PLATE	PLATTE		
7	818-1108	7	BUIS	TUBE	ROHR		
8	818-1109	16	PLAAT	PLATE	PLATTE		
9	818-1110	8	PLAAT	PLATE	PLATTE		
10	818-1241	1	AS	SHAFT	ACHSE		



818-1262/0

POS:	Art.#:	Qty:	Benaming:	Description:	Bezeichnung:	WP*	SP*
1	005034	8	BOUT	BOLT	BOLZEN		
2	005130	8	KOUTERMES	COULTER	MESSERSECH		
3	006248	16	RING	WASHER	SCHEIBE		
4	006291	8	MOER	NUT	MUTTER		
5	006352	4	MOER	NUT	MUTTER		
6	006445	32	BOUT	BOLT	BOLZEN		
7	006493	8	RING	WASHER	SCHEIBE		
8	006633	4	BOUT	BOLT	BOLZEN		
9	008115	32	MOER	NUT	MUTTER		
10	008758	8	SPANBUS	STRAIGHT PIN	SPANNHÜLSE		
11	008785	8	MOER	NUT	MUTTER		
12	010634	8	BOUT	BOLT	BOLZEN		
13	818-1252	1	FRAME	FRAME	RAHMEN		
14	818-1263	1	FRAME	FRAME	RAHMEN		
15	818-1265	1	KAP	COVER	KAPPE		
16	818-1267	2	PLAAT	PLATE	PLATTE		



Imants® BV
Turnhoutseweg 29
5541 NV Reusel
+31 (0)497 642 433
+31 (0)497 643 205
www.imants.com
info@imants.nl