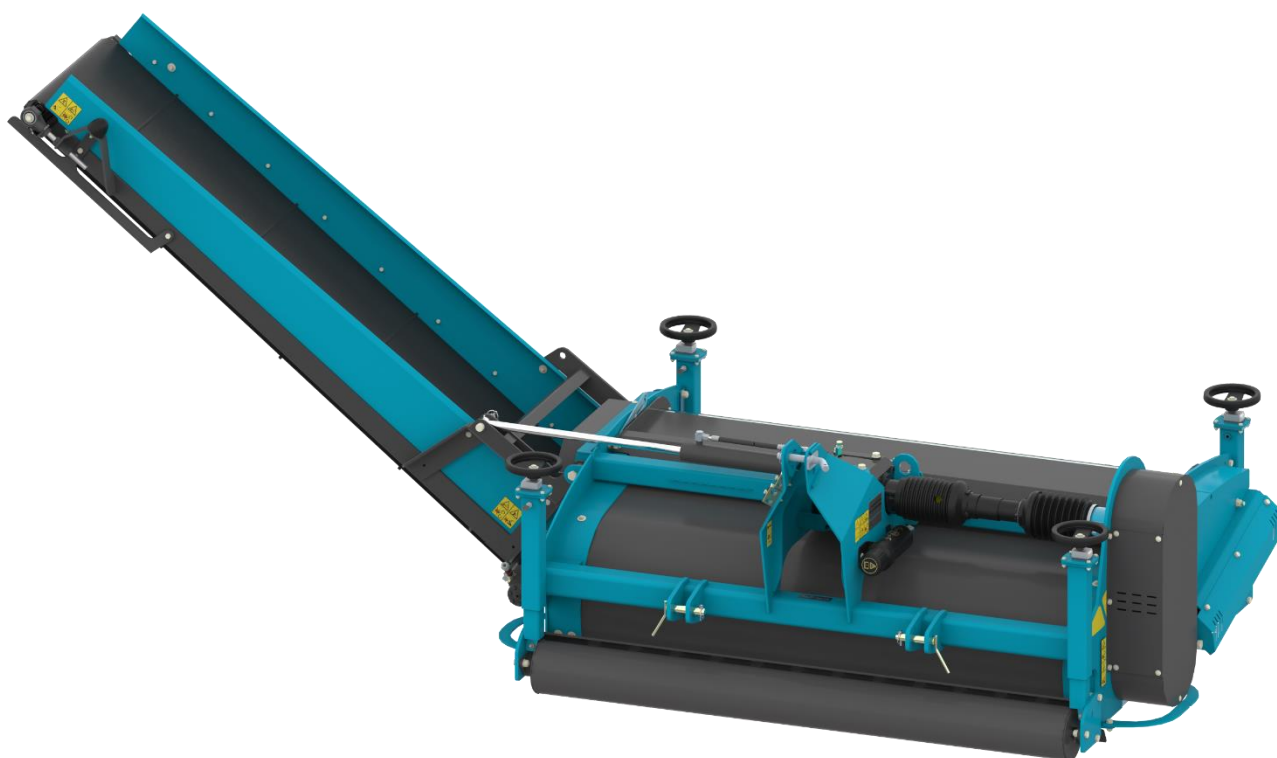


KORO FTM2.0

Onderdelenboek
Spare parts list
Ersatzteilekatalog



Copyright © **Imants® BV**

Imants® BV behoudt zich het recht voor om onderdelen op elk gewenst moment te wijzigen, zonder voorafgaande of directe kennisgeving aan de afnemer.

De inhoud van dit document kan eveneens worden gewijzigd zonder voorafgaande waarschuwing.

Voor informatie over instelling, onderhoudswerkzaamheden of reparaties waarin dit document niet voorziet, wordt u verzocht contact op te nemen met de technische dienst van uw leverancier.

Dit document is met alle mogelijke zorg samengesteld. **Imants® BV** kan echter geen verantwoordelijkheid op zich nemen voor eventuele fouten in deze uitgave of de gevolgen daarvan.

Alle rechten voorbehouden. Niets uit deze uitgave mag worden veelevoudigd, of opgeslagen in een geautomatiseerd gegevensbestand, of openbaar worden gemaakt in enige vorm of wijze, hetzij elektronisch, mechanisch, door fotokopieën opnamen of enig andere manier, zonder voorafgaande schriftelijke toestemming van **Imants® BV**. Dit geldt ook voor de bijbehorende tekeningen en schema's.

Copyright © **Imants® BV**

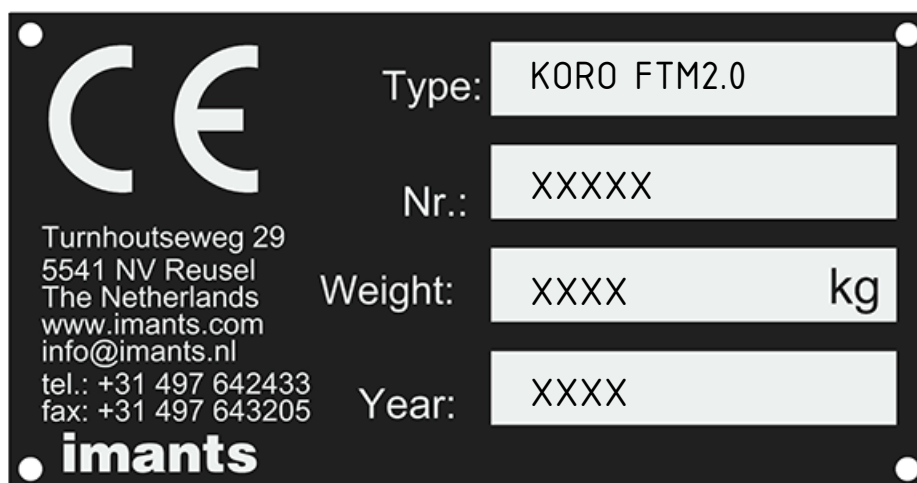
Imants® BV reserves the right to alter parts at any desired moment, without prior or direct notification to the purchaser.

The contents of this document may equally be amended without prior warning.

For information about settings, maintenance work or repair that this document does not cover, you are recommended to contact your supplier's service department.

This document has been prepared with all possible care. **Imants® BV** cannot however accept any responsibility for any errors in this document or any consequences these may have.

All rights reserved. Nothing in this document may be duplicated, stored in an automated database, or made public, in any form or way, whether electronic, mechanical, by photocopying, recording or in any other way, without prior written permission from **Imants® BV**. This also applies to the associated drawings and diagrams.



Figuur/Figure/Figur 1: Typeplaat – Name plate – Namenschild
(Algemene afbeelding – Generic image – Generisches Bild)



Bewaar de gegevens van uw typeplaat goed. Indien u vragen heeft over uw KORO FTM2.0 of een onderdeel wilt bestellen, kunnen wij u met uw specifieke gegevens snel en doelgericht helpen.

Voor vragen, service of onderdelen neem contact op met uw lokale dealer/verdelers.



Lees de inhoud van dit document zorgvuldig en volledig. Nalatigheid hierin kan leiden tot ernstige letsels of schade aan de KORO FTM2.0. Bewaar dit document goed. Zorg er altijd voor dat iedereen die werkt met de KORO FTM2.0 of hieraan onderhoud uitvoert, de inhoud van dit document kent en begrijpt.



Dit onderdelenboek bevat alle mogelijke machineconfiguraties, opties en slijtdelen van de KORO FTM2.0. Het is mogelijk dat sommige exploded views niet van toepassing zijn op uw machine.



Preserve the information of your name plate well. With this information we can help you quickly and accurately, in case of questions about your KORO FTM2.0 or when ordering a part.

For questions, service or parts, please contact your local dealer/distributor.



Read the contents of this document carefully and completely. Negligence of this can lead to severe injury or damage to your KORO FTM2.0. Preserve this document well. Always make sure that every operator or mechanic of the KORO FTM2.0 knows and understands the contents of this document.



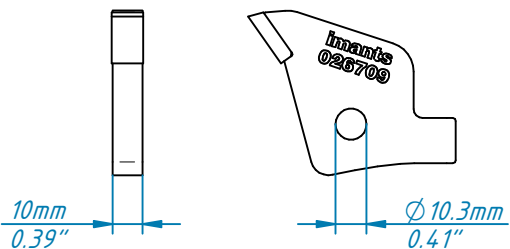
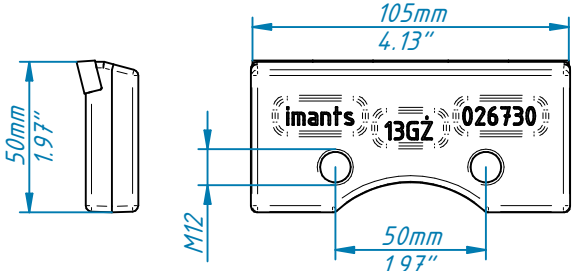
This spare parts list contains all possible machine configurations, options and wear parts off the KORO FTM2.0. It is possible that some exploded views do not apply to your machine.

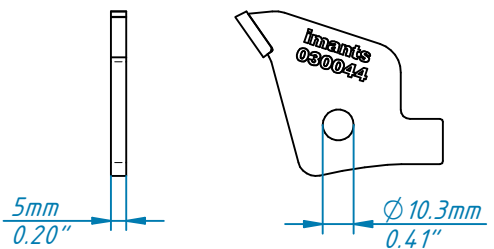
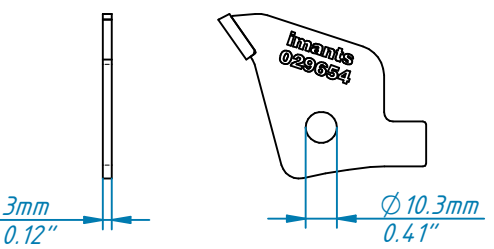
§1. Slijtdelen - Wear parts - Versleißteile

De standaard en optionele slijtdelen voor uw KORO FTM2.0 staan weergegeven in onderstaande tabellen. De hoeveelheid wordt weergegeven in de exploded view dat het onderdeel bevat.

The standard and optional wear parts for your KORO FTM2.0 are listed in the tables below. The quantity is listed in the exploded view that contains that part.

Die Standard und optionale Versleißteile von ihre KORO FTM2.0 sind angezeigt in die nachfolgende Tabellen. Die Menge ist angezeigt in die exploded view die die Teile enthält.

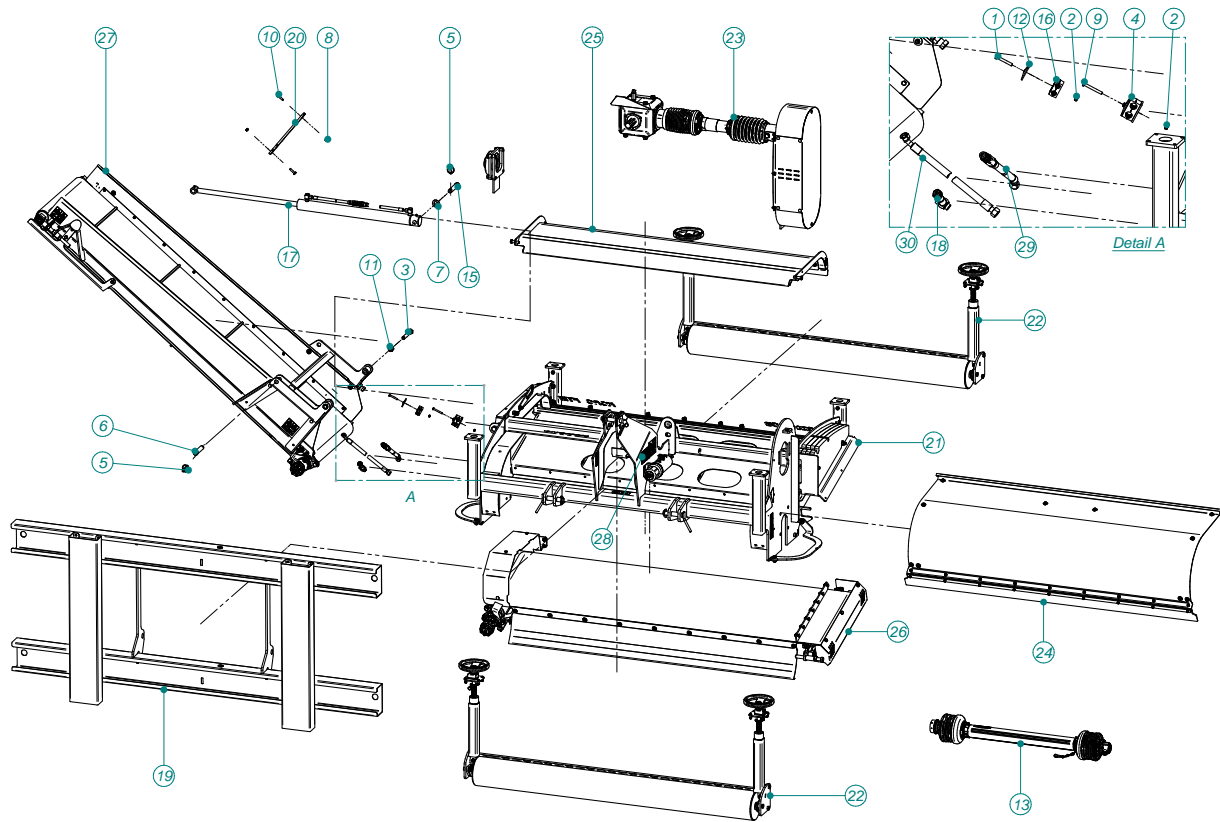
Standaard/Standard/Standard:	
<p>FREESMES/DIGGING BLADE/FRÄSEMESSER Art#: 026709</p>  <p>10mm 0.39"</p> <p>Ø 10.3mm 0.41"</p> <p>963-713_EXP-2</p>	<p>FREESMES/ROTOVATOR BLAD/FRÄSEMESSER Art#: 026730</p>  <p>105mm 4.13"</p> <p>50mm 1.97"</p> <p>M12</p> <p>50mm 1.97"</p> <p>963-719_EXP-5</p>

Optioneel/Optional/Optional:	
<p>FREESMES/DIGGING BLADE/FRÄSEMESSER Art#: 030044</p>  <p>5mm 0.20"</p> <p>Ø 10.3mm 0.41"</p> <p>961-979_EXP-2</p>	<p>FREESMES/DIGGING BLADE/FRÄSEMESSER Art#: 029654</p>  <p>3mm 0.12"</p> <p>Ø 10.3mm 0.41"</p> <p>961-970_EXP-3</p>

§2. Onderdelen - Parts – Teile

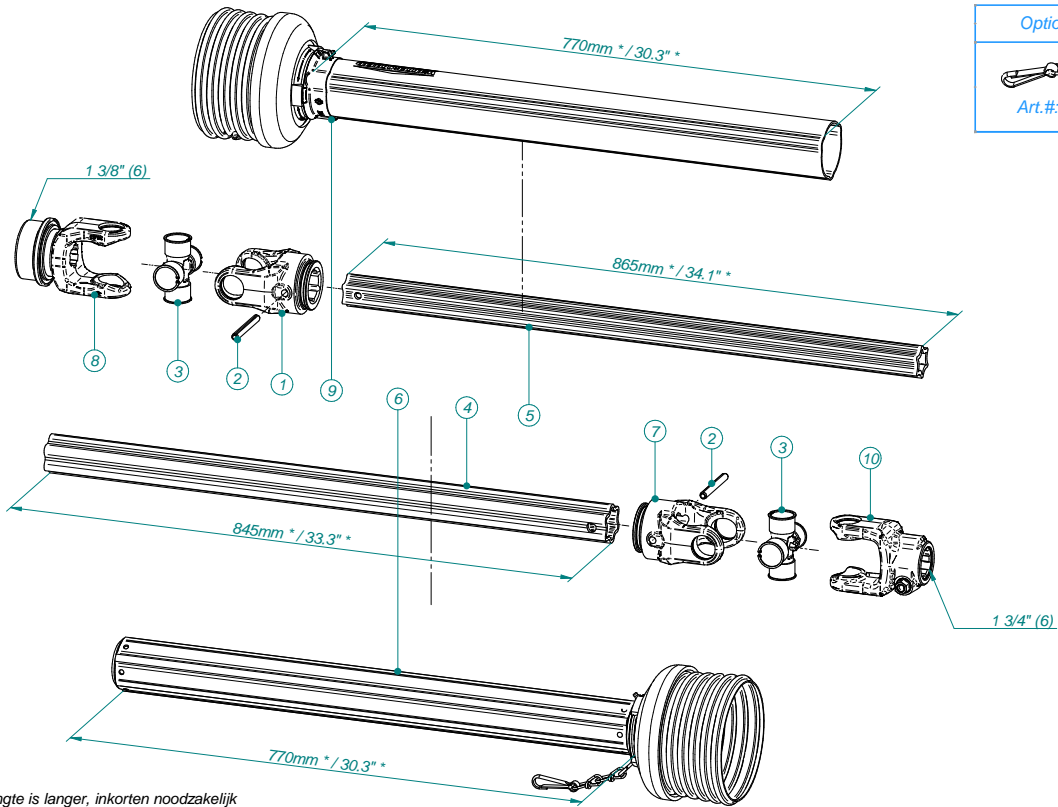
KORO FTM 2.0/FIELDTOPMAKER/FIELDTOPMAKER

imants
Digging the future



961B1005/0

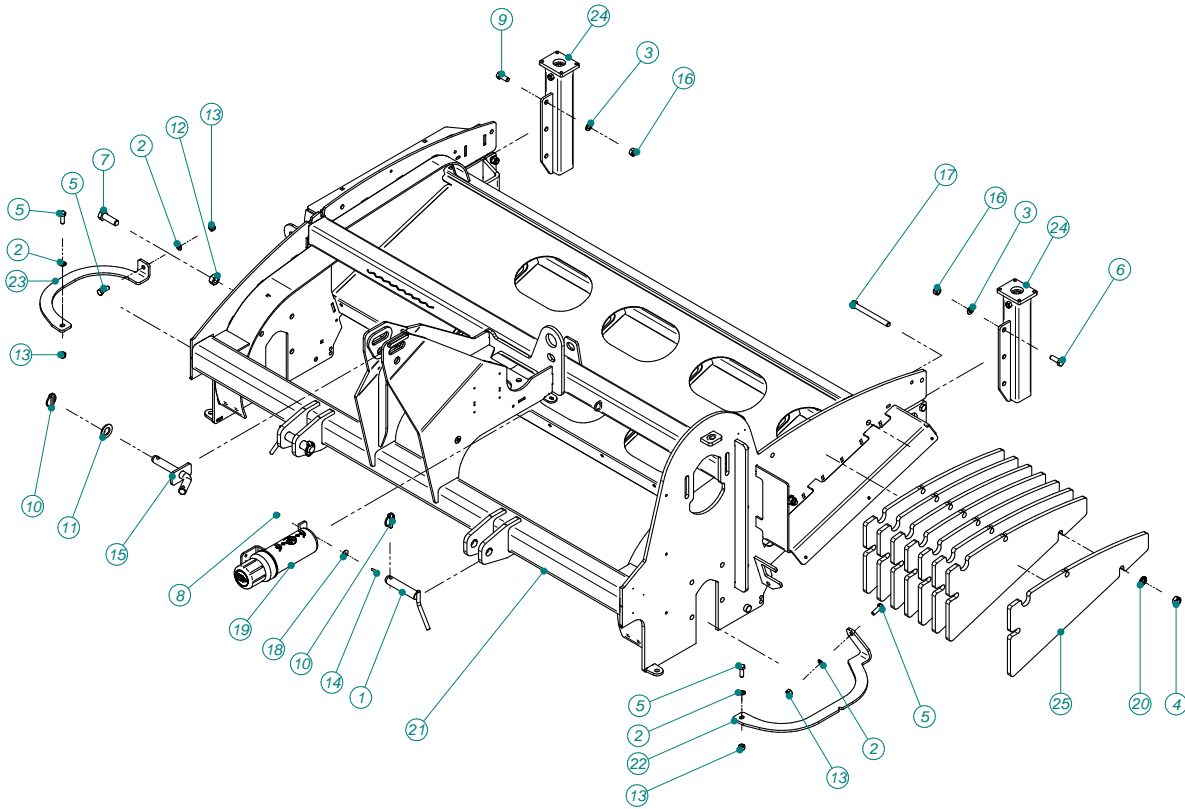
POS:	Art.#:	Qty:	Benaming:	Description:	Bezeichnung:	WP*	SP*
1	006450	1	BOUT	BOLT	BOLZEN		
2	006474	2	MOER	NUT	MUTTER		
3	006589	2	BOUT	BOLT	BOLZEN		
4	006952	1	PIJPKLEM	PIPE CLAMP	ROHRLEITUNGSKLEMME		
5	007176	2	BORGPEN	LINCH PIN	KLAPPSTECKER		
6	007177	1	WERKTUIGPEN	LOWER LINK PIN	UNTERLENKENBOLZ		
7	007993	2	RING	WASHER	SCHEIBE		
8	008134	2	MOER	NUT	MUTTER		
9	008462	1	BOUT	BOLT	BOLZEN		
10	008858	2	BOUT	BOLT	BOLZEN		
11	008863	2	MOER	NUT	MUTTER		
12	024303	1	PIJPKLEM	PIPE CLAMP	ROHRLEITUNGSKLEMME		
13	032307	1	TUSSENAS	POWER TAKE-OFF SHAFT	GELENKWELLE		
14*	032695	1	HANDLEIDING	USER MANUAL	BETRIEBSANLEITUNG		
15	033280	1	WERKTUIGPEN	LOWER LINK PIN	UNTERLENKENBOLZEN		
16	034665	1	PIJPKLEM	PIPE CLAMP	ROHRLEITUNGSKLEMME		
17	961-1031	1	CILINDER	CYLINDER	ZYLINDER		
18	961-1037	1	HYDR.SLANG	HYDRAULIC HOSE	HYDRAULISCHES SCHLAUCH		
19	961-1066	1	PALLET	PALLET	PALLET		
20	961-1318	1	PLAAT	PLATE	BOGEN		
21	961-1432	1	HOOFDFRAME	MAIN FRAME	HAUPTRAHMEN		
22	961-1438	2	DRAAGROL	ROLLER	WALZE		
23	961-1445	1	AANDRIJVING	DRIVE SECTION	ANTRIEB		
24	961-1454	1	ROTORHUIS	ROTOR HOUSING	ROTORGEHÄUSE		
25	961-1456	1	GRONDVANGKAP	HOOD	KAPPE		
26	961-1458	1	DWARSBAND	CROSS CONVEYOR BELT	QUERFÖRDERBAND		
27	961-1462	1	OPVOERBAND	CONVEYOR BELT	FÖRDER BAND		
28	961-1487	1	STICKERSET	STICKER SET	AUFKLEBERSATZ		
29	963-1021	1	HYDR.SLANG	HYDRAULIC HOSE	HYDRAULISCHES SCHLAUCH		
30	963-1023	1	HYDR.SLANG	HYDRAULIC HOSE	HYDRAULISCHES SCHLAUCH		
31*	992-1127	1	ONDERDELENBOEK	SPARE PARTS CATALOGUE	ERSATZTEILEBUCH		



* Bestelde lengte is langer, inkorten noodzakelijk
 * Ordered length is longer, shortening is necessary
 * Bestellte Länge ist länger, kürzen ist notwendig

032307/0

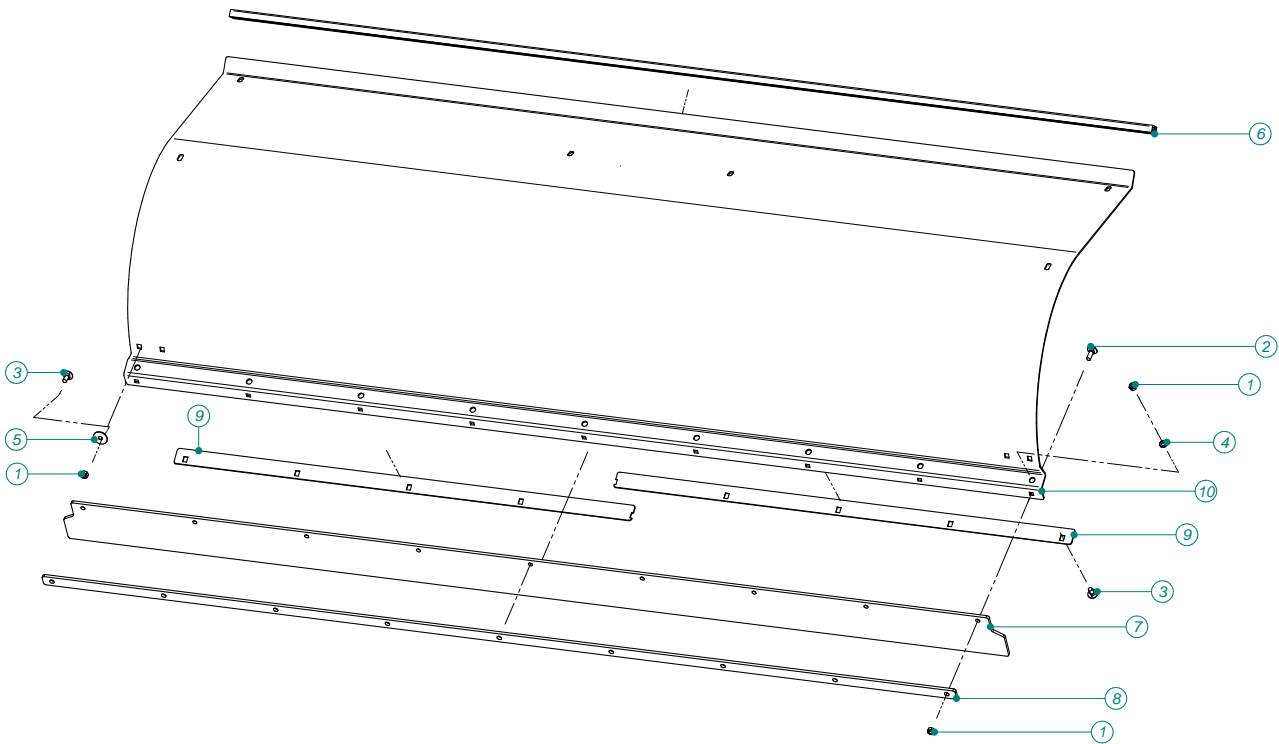
POS:	Art.#:	Qty:	Benaming:	Description:	Bezeichnung:	WP*	SP*
1	001110	1	GAFFEL	YOKE	GABEL		
2	001130	2	SPANBUS	STRAIGHT PIN	SPANNHÜLSE		
3	012044	2	KRUISSTUK	CROSS JOURNAL	KREUZGARNITUR		V
4	022809	1	PROFIELBUIS	PROFILE TUBE	SCHIEBEPROFILE		
5	026203	1	PROFIELBUIS	PROFILE TUBE	SCHIEBEPROFILE		
6	034358	1	AFTAKAS-AFSCHERMING	PTO GUARD	GELENKWELLENSCHUTZ		
7	034477	1	GAFFEL	YOKE	GABEL		
8	034478	1	GAFFEL	YOKE	GABEL		
9	034479	1	AFTAKAS-AFSCHERMING	PTO GUARD	GELENKWELLENSCHUTZ		
10	034481	1	GAFFEL	YOKE	GABEL		



961-1432/0

POS:	Art.#:	Qty:	Benaming:	Description:	Bezeichnung:	WP*	SP*
1	000585	2	WERKTUIGPEN	LOWER LINK PIN	UNTERLENKENBOLZ		
2	006248	4	RING	WASHER	SCHEIBE		
3	006249	6	RING	WASHER	SCHEIBE		
4	006352	2	MOER	NUT	MUTTER		
5	006456	4	BOUT	BOLT	BOLZEN		
6	006513	3	BOUT	BOLT	BOLZEN		
7	006564	1	BOUT	BOLT	BOLZEN		
8	006577	2	MOER	NUT	MUTTER		
9	006668	3	BOUT	BOLT	BOLZEN		
10	007176	3	BORGPEN	LINCH PIN	KLAPPSTECKER		
11	007993	1	RING	WASHER	SCHEIBE		
12	008135	1	MOER	NUT	MUTTER		
13	008785	4	MOER	NUT	MUTTER		
14	008805	2	BOUT	BOLT	BOLZEN		
15	009554	1	TOPSTANGPEN	PEN	STIFT		
16	009904	6	MOER	NUT	MUTTER		
17	010577	2	BOUT	BOLT	BOLZEN		
18	010706	2	RING	WASHER	SCHEIBE		
19	022595	1	DOCUMENTKOKER	DOCUMENT CASING	DOKUMENT RÖHRE		
20	022629	2	CONTACTBORGRING	CONTACT-LOCK WASHER	KONTAKT-SICHERUNGSSCHEIBEN		
21	961-1433	1	HOOFDFRAME	MAIN FRAME	HAUPTRAHMEN		
22	961-1434	1	PLAAT	PLATE	BOGEN		
23	961-1435	1	PLAAT	PLATE	BOGEN		
24	961-1436	2	HOUDER	RETAINER	BEHÄLTER		
25	961-1437	8	PLAAT	PLATE	BOGEN		

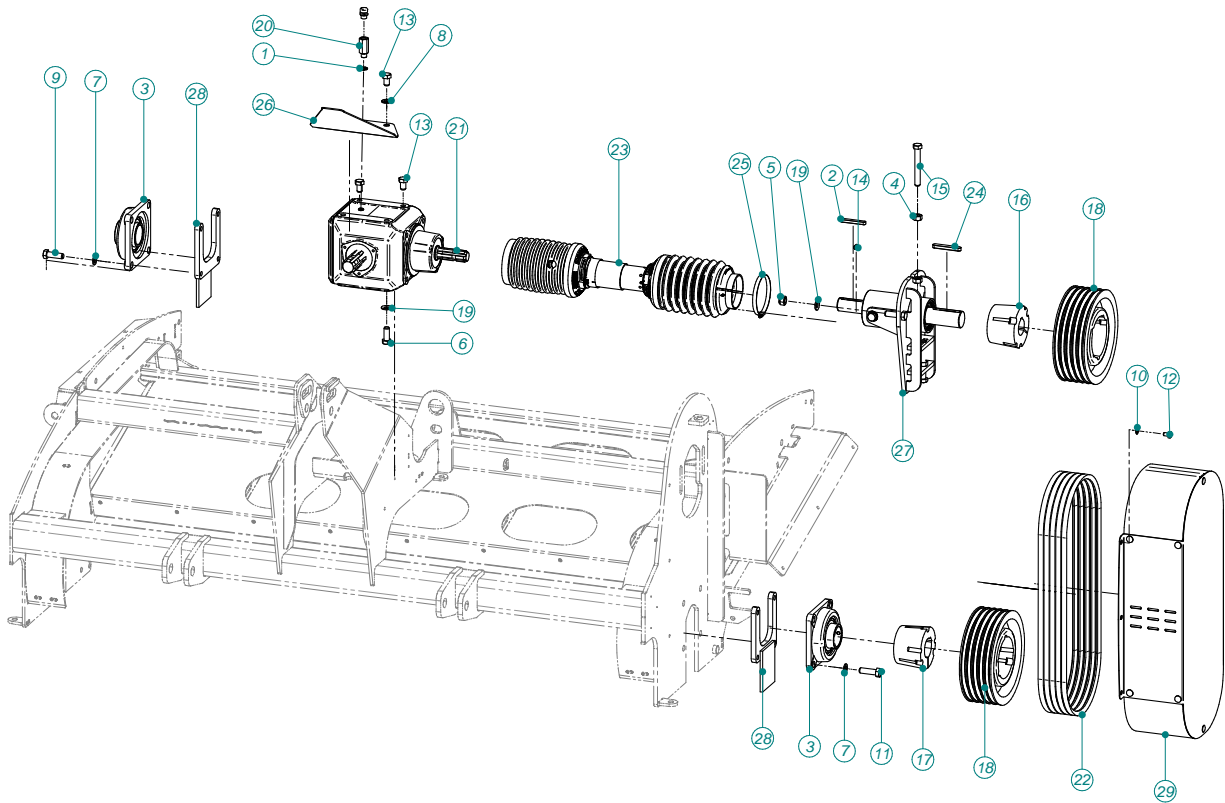
SE: 961-1432_EXP-0.dft



961-1454/0

POS:	Art. #:	Qty:	Benaming:	Description:	Bezeichnung:	WP*	SP*
1	006474	28	MOER	NUT	MUTTER		
2	006554	9	SLOTBOU	COACH BOLT	SCHLOßSCHRAUBE		
3	006574	19	SLOTBOU	COACH BOLT	SCHLOSSSCHRAUBE		
4	006619	9	SLUITRING	WASHER	UNTERLEGSCHIEBE		
5	008413	10	RING	WASHER	SCHEIBE		
6	025917	1	AFDICHTSTRIP	STRIP	FLACHSTAHL		
7	026099	1	SLUITSTRIP	MOUNTING STRIP	MONTAGEFLACHSTAHL		
8	026100	1	SLUITSTRIP	MOUNTING STRIP	MONTAGEFLACHSTAHL		
9	961-1240	2	SLIJTSTRIP	WEAR PLATE	ABTRIEB PLATTE	V	
10	961-1455	1	PLAAT	PLATE	BOGEN		

SE: 961-1454_EXP-0.dft



961-1445/0

POS:	Art.#:	Qty:	Benaming:	Description:	Bezeichnung:	WP*	SP*
1	000097	1	USIT-RING	MULTI SEAL	USITRING		
2	000186	1	SPIE	KEY	KEILE		
3	000840	2	LAGERBLOK	BEARING HOUSING	LAGERGEHÄUSE		V
4	006291	1	MOER	NUT	MUTTER		
5	006352	2	MOER	NUT	MUTTER		
6	006457	4	BOUT	BOLT	BOLZEN		
7	006480	8	VEERRING	SPRING CAP	FEDERRING		
8	006493	4	RING	WASHER	SCHEIBE		
9	006633	4	BOUT	BOLT	BOLZEN		
10	007994	6	SLUITRING	WASHER	UNTERLEGSCHIEBE		
11	008090	4	BOUT	BOLT	BOLZEN		
12	008800	6	BOUT	BOLT	BOLZEN		
13	009447	4	BOUT	BOLT	BOLZEN		
14	010617	1	STELSCHROEF	SET SCREW	GEWINDESTIFT		
15	010902	1	BOUT	BOLT	BOLZEN		
16	016839	1	KLEMBUS	TAPER BUSH	SPANNBUCHSE		
17	021201	1	KLEMBUS	TAPER BUSH	SPANNBUCHSE		
18	022590	2	V-SNAARSCHIJF	V-BELT PULLEY	KEILRIEMENSCHIEBE		
19	022629	7	CONTACTBORGRING	CONTACT-LOCK WASHER	KONTAKT-SICHERUNGSSCHIEBEN		
20	024600	1	NIPPEL	ADAPTER	REDUZIERVERSCHRAUBUNG		
21	031370	1	AANDRIJFKAST	TRANSMISSION GEAR BOX	GETRIEBEGEHÄUSE		
22	032305	5	V-SNAAR	FAN BELT	KEILRIEMEN		V
23	032306	1	AFTAKAS	POWER TAKE-OFF	ZAPFWELLE		
24	032439	1	SPIE	KEY	KEILE		
25	032440	1	SLANGKLEM	HOSE CLAMP	SCHLAUCHKLEMME		
26	961-1446	1	KAP	COVER	KAPPE		
27	961-1447	1	SPANSTUK	TENSIONER	SPANNER		
28	961-1450	2	HOUDER	RETAINER	BEHÄLTER		
29	961-1451	1	AFSCHERMKAP	COVER	KAPPE		

SE: 961-1445_EXP-0.dft

Meetgereedschap V-snaar spanning

Artikelnummer: 032925

Zie handleiding voor de juiste waarden van A en B

Tool for tension V-belt

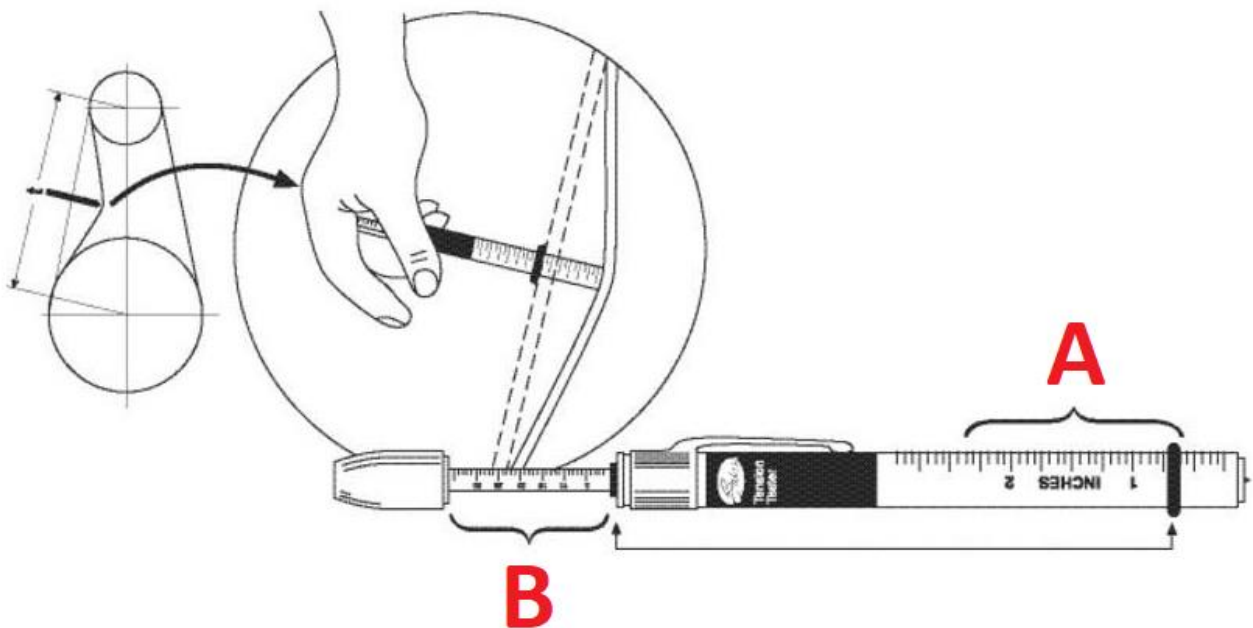
Article number: 032925

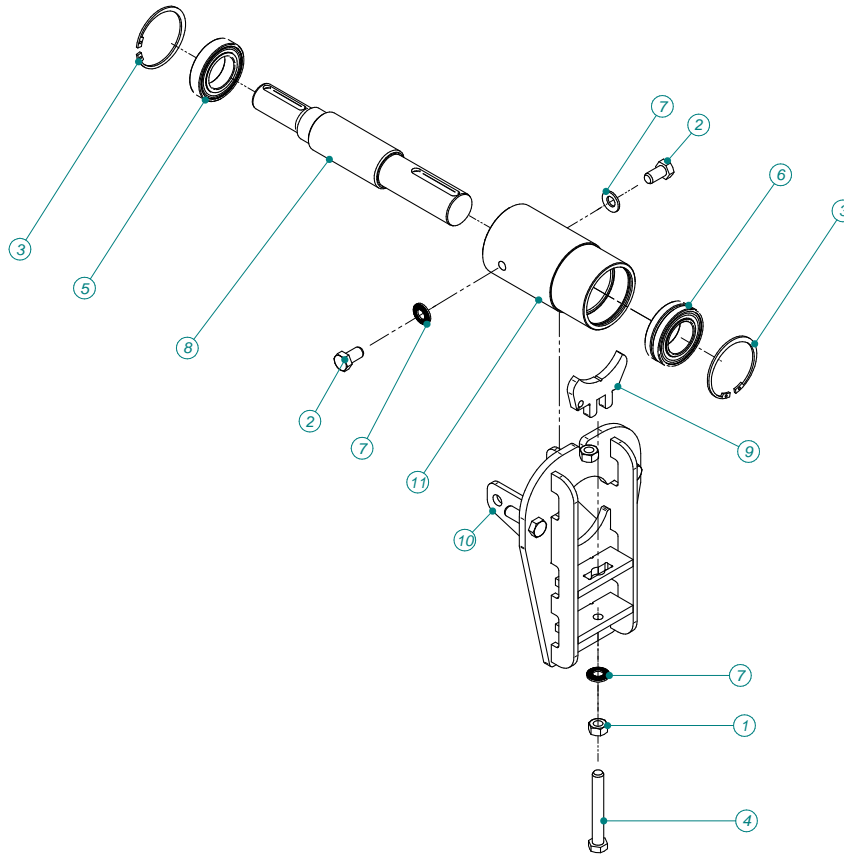
See manual for correct values of A and B

Keilriemenspannungsmessgerät

Artikelnummer: 032925

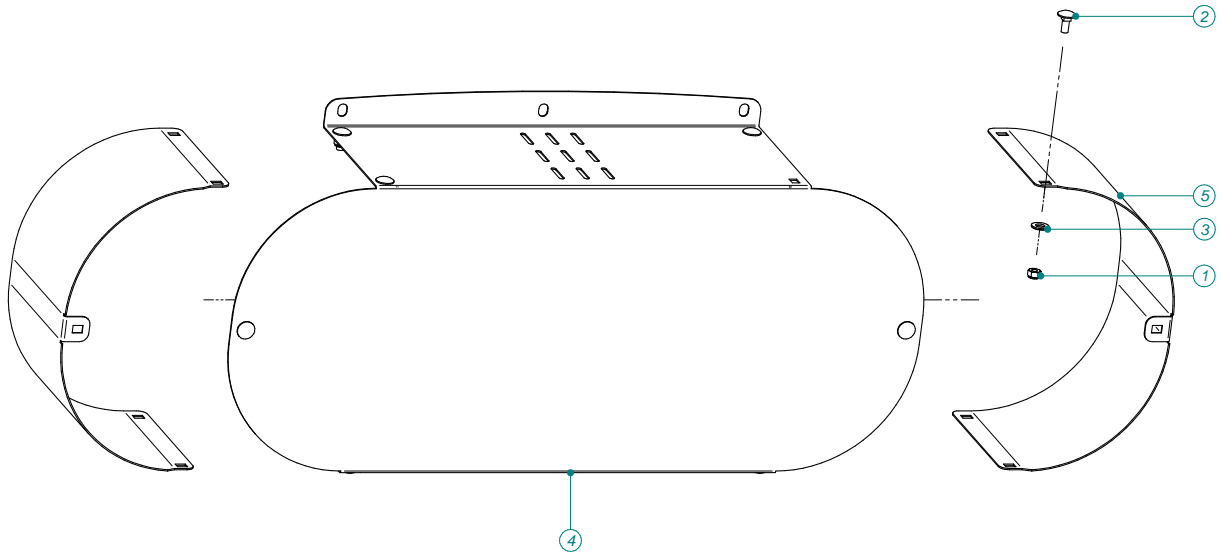
Die korrekten Werte für A und B finden Sie im Bedienungsanleitung





961-1447/0

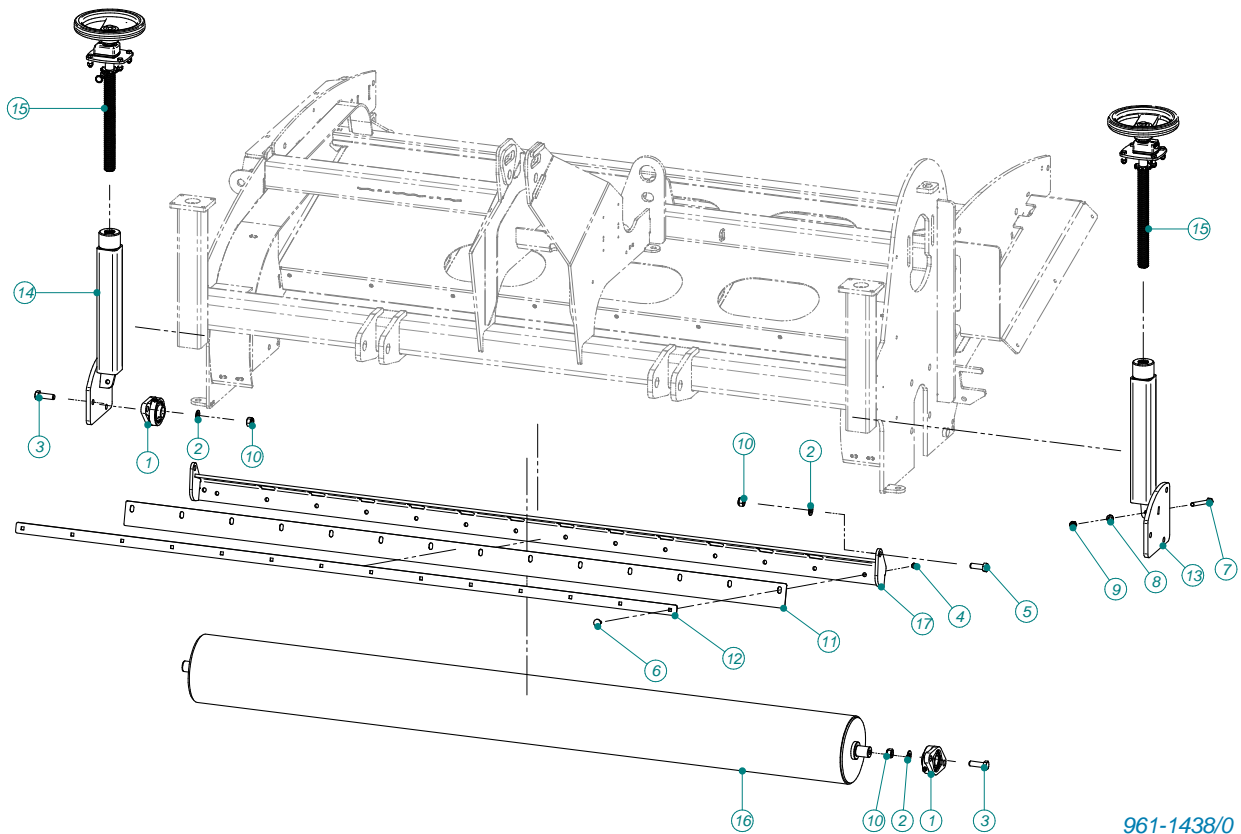
POS:	Art.#:	Qty:	Benaming:	Description:	Bezeichnung:	WP*	SP*
1	006291	1	MOER	NUT	MUTTER		
2	008735	2	BOUT	BOLT	BOLZEN		
3	010472	2	HUISBORGRING	RETAINING RING	SICHERUNGSRING		
4	010902	1	BOUT	BOLT	BOLZEN		
5	021702	1	KOGELLAGER	BALL BEARING	KUGELLAGER		V
6	021953	1	TONLAGER	SPHERICAL ROLLER BEARING	PENDELROLLENLAGER		V
7	022629	3	CONTACTBORGRING	CONTACT-LOCK WASHER	KONTAKT-SICHERUNGSSCHEIBEN		
8	961-1084	1	AS	SHAFT	ACHSE		
9	961-1419	1	PLAAT	PLATE	PLATTE		
10	961-1448	1	HOUDER	RETAINER	BEHÄLTER		
11	961-1449	1	BUIS	TUBE	ROHR		



961-1451/0

POS:	Art. #:	Qty:	Benaming:	Description:	Bezeichnung:	WP*	SP*
1	006474	10	MOER	NUT	MUTTER		
2	006574	10	SLOTBOUT	COACH BOLT	SCHLOSSSCHRAUBE		
3	007994	18	SLUITRING	WASHER	UNTERLEGSCHIEBE		
4	961-1452	1	PLAAT	PLATE	PLATTE		
5	961-1453	2	PLAAT	PLATE	PLATTE		

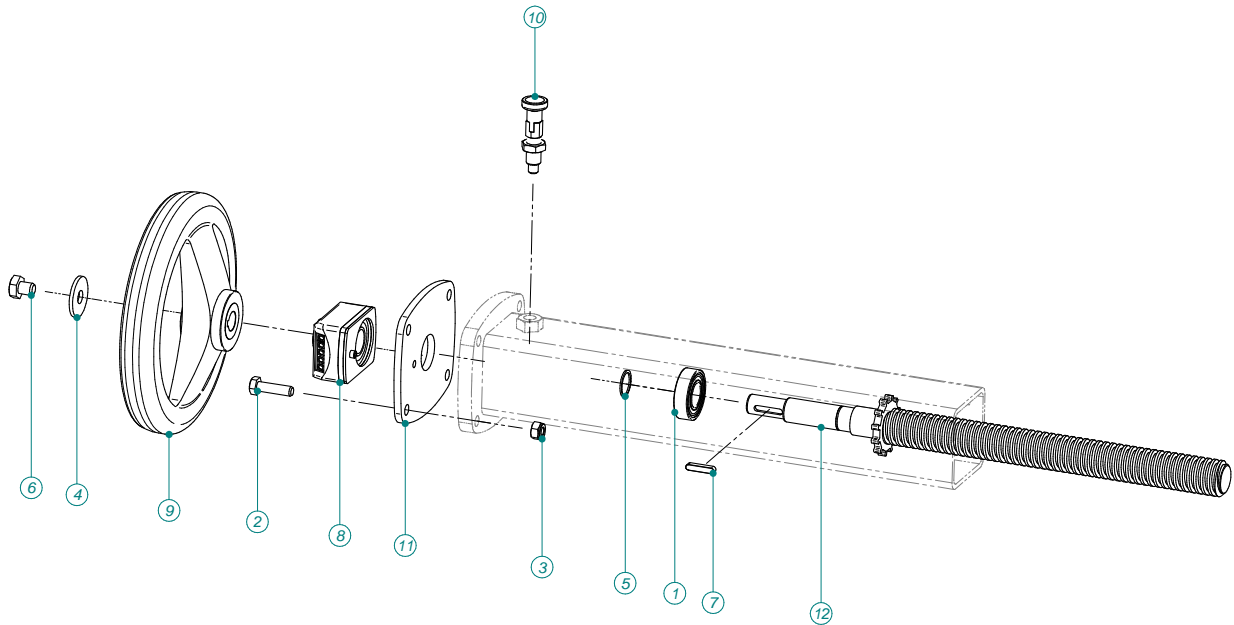
SE: 961-1451_EXP-0.dft



961-1438/0

POS:	Art. #:	Qty:	Benaming:	Description:	Bezeichnung:	WP*	SP*
1	000644	2	LAGERBLOK	BEARING HOUSING	LAGERGEHÄUSE		V
2	006249	6	RING	WASHER	SCHEIBE		
3	006442	4	BOUT	BOLT	BOLZEN		
4	006474	14	MOER	NUT	MUTTER		
5	006513	2	BOUT	BOLT	BOLZEN		
6	006554	14	SLOTBOUT	COACH BOLT	SCHLOSSCHRAUBE		
7	006828	2	BOUT	BOLT	BOLZEN		
8	007994	2	SLUITRING	WASHER	UNTERLEGSCHIEBE		
9	008134	2	MOER	NUT	MUTTER		
10	009904	6	MOER	NUT	MUTTER		
11	961-1217	1	SCHRAPER	SCRAPER	SCHABER	V	
12	961-1224	1	KLEMSTRIP	CLAMPING BAR	KLEMMPLATTE		
13	961-1439	1	STELPOOT	ADJUSTMENT LEG	VERSTELLSTÜTZE		
14	961-1440	1	STELPOOT	ADJUSTMENT LEG	VERSTELLSTÜTZE		
15	961-1441	2	SPINDEL	SPINDLE	SPINDEL		
16	961-1443	1	ROL	ROLLER	WALZE		
17	961-1444	1	HOUDER	RETAINER	BEHÄLTER		

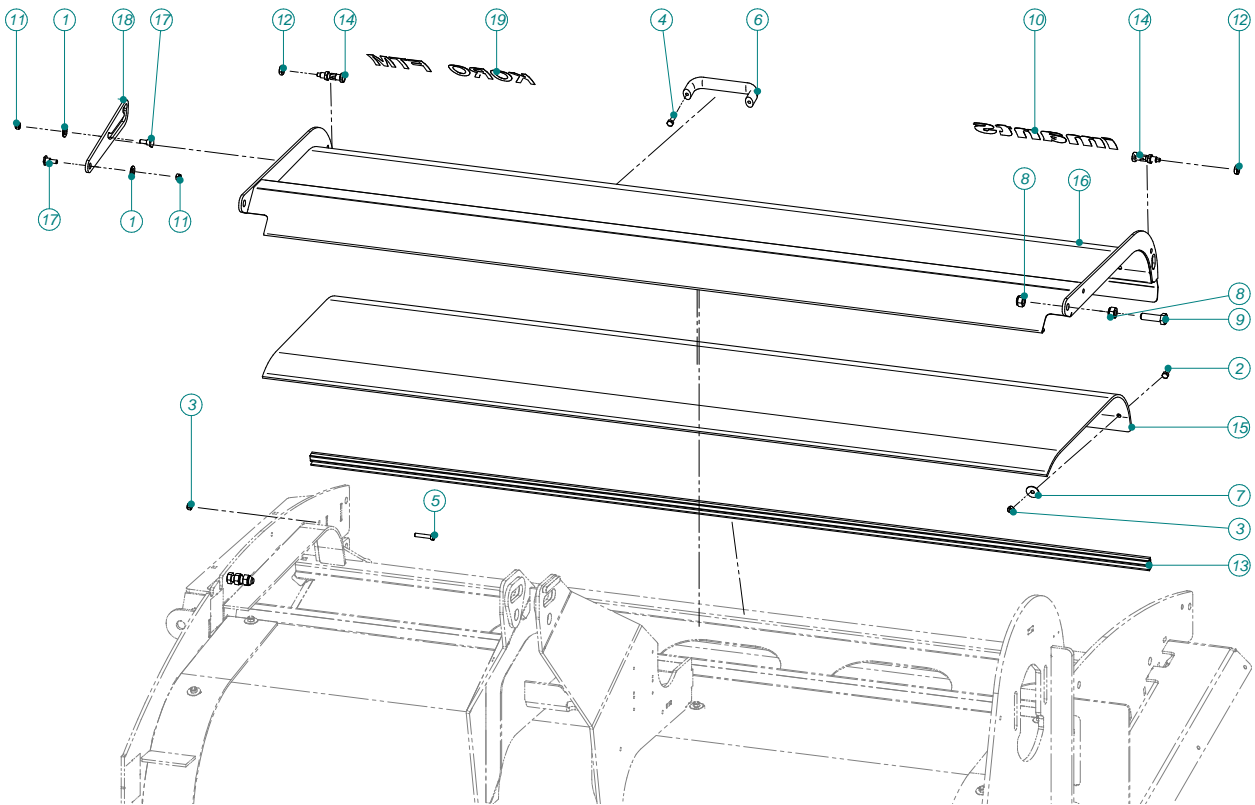
SE: 961-1438_EXP-0.dft



961-1441/0

POS:	Art.#:	Qty:	Benaming:	Description:	Bezeichnung:	WP*	SP*
1	000346	1	KOGELLAGER	BALL BEARING	KUGELLAGER		V
2	006449	4	BOUT	BOLT	BOLZEN		
3	006474	4	MOER	NUT	MUTTER		
4	006481	1	SLUITRING	WASHER	SCHLIESSRING		
5	006659	1	ASBORGRING	RETAINING RING	SICHERUNGSRING		
6	008865	1	BOUT	BOLT	BOLZEN		
7	023703	1	SPIE	KEY	KEILE		
8	024828	1	TELLER	COUNTER	ZÄHLER		
9	032315	1	HANDWIEL	HAND WHEEL	HAND RAD		
10	033565	1	BORGPEN	RETAINING PIN	SICHERHEITSSTECKER		
11	961-1442	1	PLAAT	PLATE	BOGEN		
12	963-1066	1	SPINDEL	SPINDLE	SPINDEL		

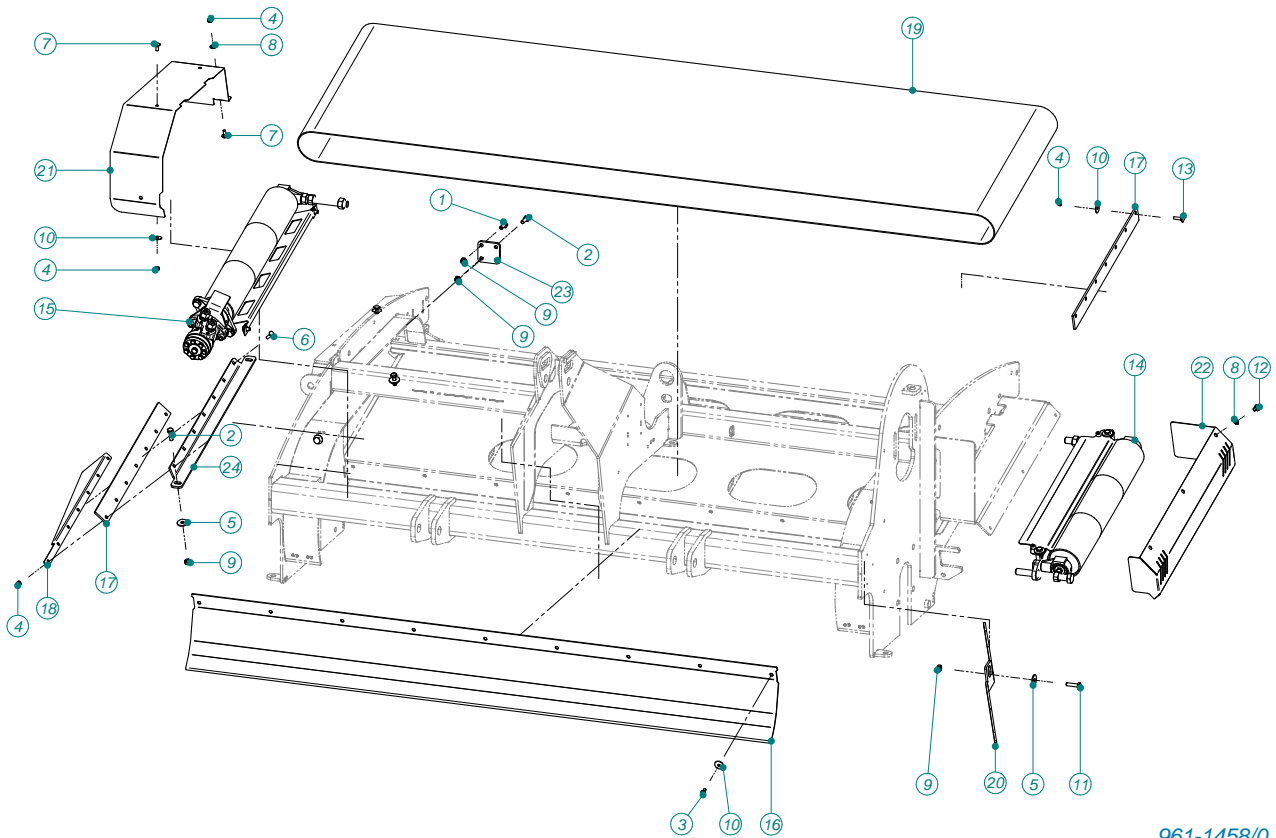
SE: 961-1441_EXP-0.dft



961-1456/0

POS:	Art.#:	Qty:	Benaming:	Description:	Bezeichnung:	WP*	SP*
1	006248	2	RING	WASHER	SCHEIBE		
2	006467	7	BOUT	BOLT	BOLZEN		
3	006474	8	MOER	NUT	MUTTER		
4	006519	2	BOUT	BOLT	BOLZEN		
5	007990	1	BOUT	BOLT	BOLZEN		
6	008133	1	HANDGREEP	HANDLE	GRIFF		
7	008413	9	RING	WASHER	SCHEIBE		
8	009904	4	MOER	NUT	MUTTER		
9	010591	2	BOUT	BOLT	BOLZEN		
10	010920	1	STICKER	STICKER	AUFKLEBER		
11	018247	2	MOER	NUT	MUTTER		
12	021361	2	MOER	NUT	MUTTER		
13	025917	1	AFDICTSTRIP	STRIP	FLACHSTAHL		
14	033565	2	BORGPEN	RETAINING PIN	SICHERHEITSSTECKER		
15	961-1165	1	PE-PLAAT	PE-PLATE	PE-BOGEN		
16	961-1457	1	GRONDVANGKAP	HOOD	KAPPE		
17	963-1229	2	PEN	PIN	STIFT		
18	963-1461	1	BLOKKEERPAL	INTERLOCK	BLOCKIERUNG		
19	963-1489	1	STICKER	STICKER	AUFKLEBER		

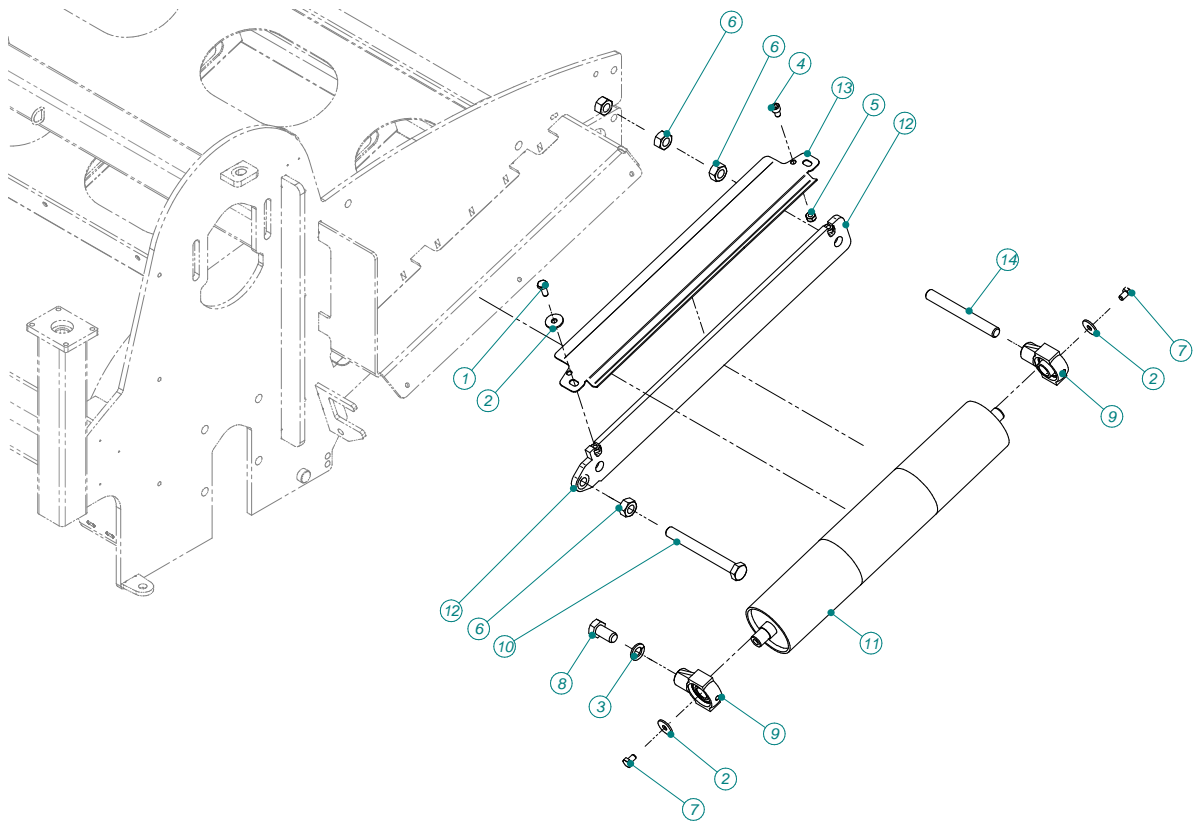
SE: 961-1456_EXP-0.dft



961-1458/0

POS:	Art.#:	Qty:	Benaming:	Description:	Bezeichnung:	WP*	SP*
1	006356	2	BOUT	BOLT	BOLZEN		
2	006443	4	BOUT	BOLT	BOLZEN		
3	006468	9	BOUT	BOLT	BOLZEN		
4	006474	18	MOER	NUT	MUTTER		
5	006481	3	SLUITRING	WASHER	SCHLIESSRING		
6	006554	7	SLOTBOUT	COACH BOLT	SCHLOSSSCHRAUBE		
7	006574	4	SLOTBOUT	COACH BOLT	SCHLOSSSCHRAUBE		
8	007994	4	SLUITRING	WASHER	UNTERLEGSCHIBE		
9	008134	7	MOER	NUT	MUTTER		
10	008413	19	RING	WASHER	SCHEIBE		
11	008858	1	BOUT	BOLT	BOLZEN		
12	008865	3	BOUT	BOLT	BOLZEN		
13	009194	7	SLOTBOUT	COACH BOLT	SCHLOSSSCHRAUBE		
14	961-1026	1	SPANROL	TENSION ROLLER	SPANNROLLE		
15	961-1027	1	AANDRIJFROL	DRIVE ROLLER	ANTRIEBSROLLE		
16	961-1161	1	SPETTERPLAAT	DEFLECTION PLATE	KURVEPLATTE		
17	961-1301	2	AFSCHRAPER	SCRAPER	ABSTREIFER		
18	961-1302	1	PLAAT	PLATE	BOGEN		
19	961-1306	1	DWARSBAND	CROSS CONVEYOR BELT	QUERFÖRDERBAND		V
20	961-1308	1	AFSCHRAPER	SCRAPER	ABSTREIFER	V	
21	961-1315	1	PLAAT	PLATE	PLATTE		
22	961-1459	1	PLAAT	PLATE	BOGEN		
23	961-1460	1	PLAAT	PLATE	PLATTE		
24	961-1461	1	PLAAT	PLATE	PLATTE		

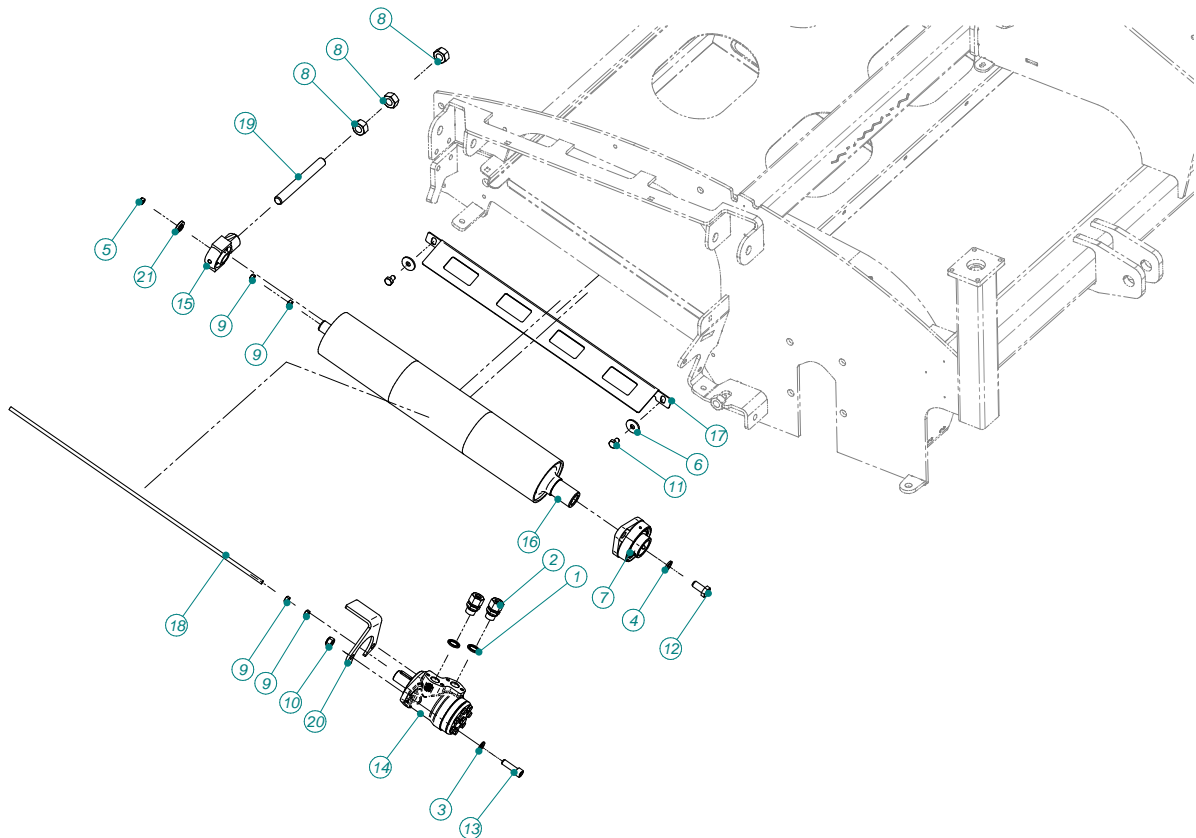
SE: 961-1458_EXP-0.dft



961-1026/0

POS:	Art.#:	Qty:	Benaming:	Description:	Bezeichnung:	WP*	SP*
1	006445	2	BOUT	BOLT	BOLZEN		
2	006481	4	SLUITRING	WASHER	SCHLISSRING		
3	006632	1	VEERRING	SPRING CAP	FEDERRING		
4	006646	2	BOUT	BOLT	BOLZEN		
5	008134	2	MOER	NUT	MUTTER		
6	008135	4	MOER	NUT	MUTTER		
7	008800	2	BOUT	BOLT	BOLZEN		
8	010537	1	BOUT	BOLT	BOLZEN		
9	021378	2	SPANLAGER	SPHERICAL BAERING	GELENKLAGER		V
10	021679	1	BOUT	BOLT	BOLZEN		
11	961-1068	1	SPANROL	TENSION ROLLER	SPANNROLLE		
12	961-1069	1	HOUDER	RETAINER	BEHÄLTER		
13	961-1120	1	AFSCHRAPER	SCRAPER	ABSTREIFER		
14	961-1253	1	DRAADEIND	THREADED ROD	GEWINDESTIFT		

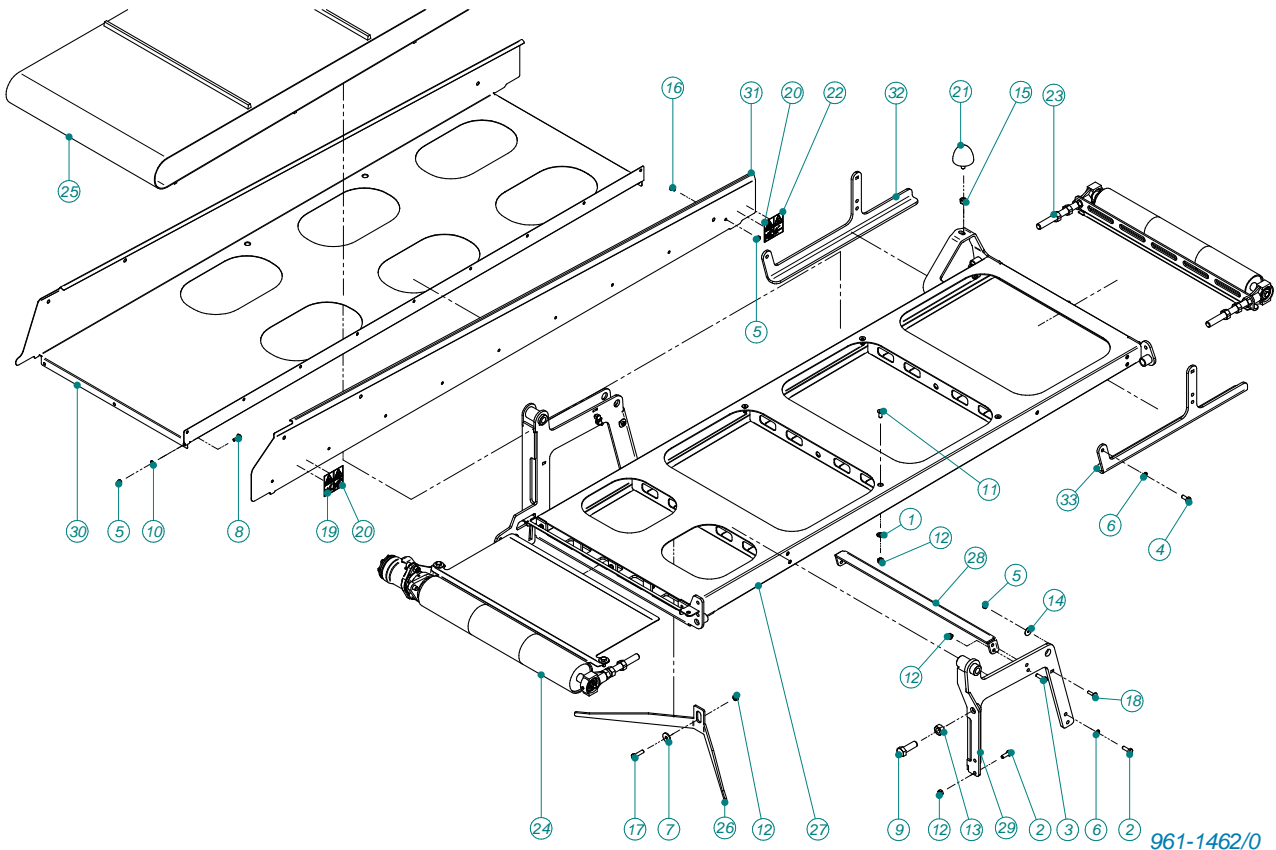
SE: 961-1026_EXP-0.dft



961-1027/2

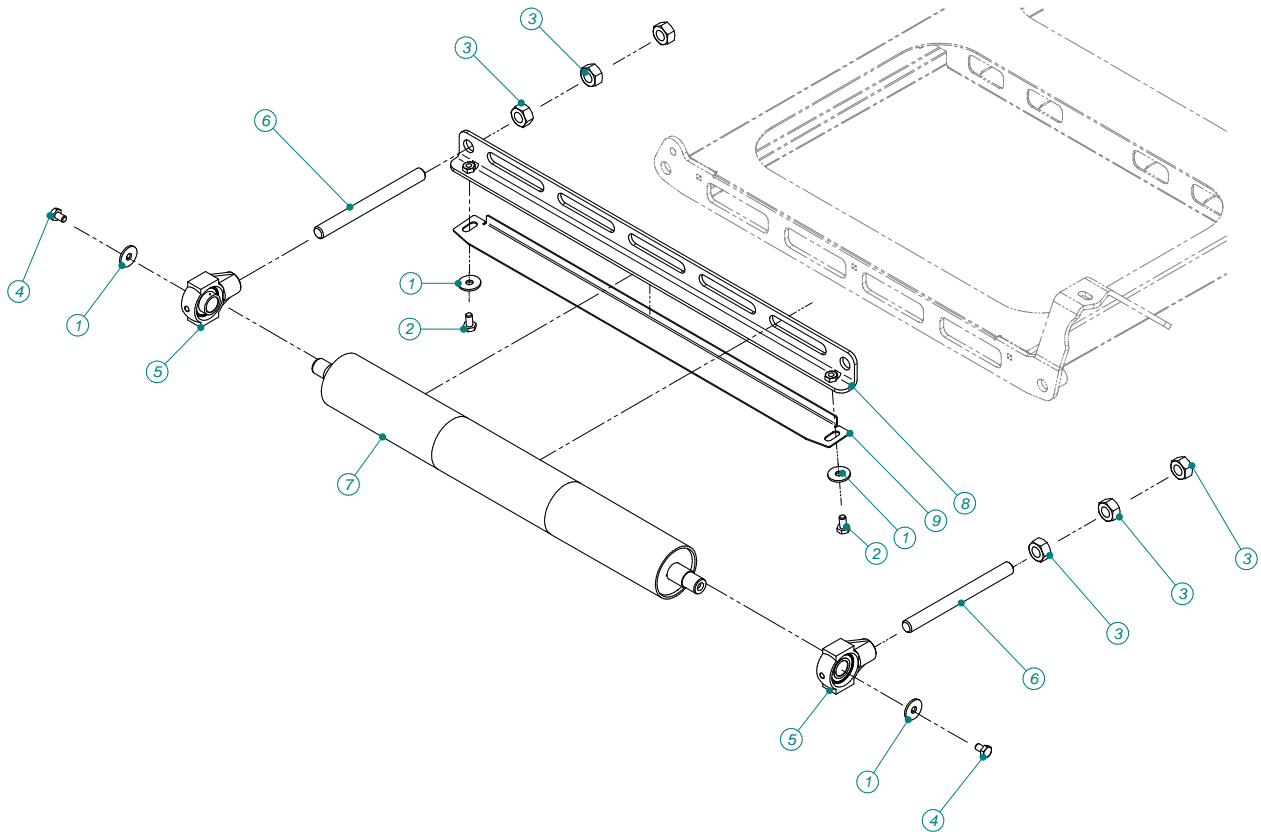
POS:	Art.#:	Qty:	Benaming:	Description:	Bezeichnung:	WP*	SP*
1	000110	2	USIT-RING	MULTI SEAL	USITRING		
2	000302	2	KOPPELING	COUPLING	KUPPLUNG		
3	006248	2	RING	WASHER	SCHEIBE		
4	006284	2	VEERRING	SPRING CAP	FEDERRING		
5	006474	1	MOER	NUT	MUTTER		
6	006481	2	SLUITRING	WASHER	SCHLIESSRING		
7	006882	1	LAGERBLOK	BEARING HOUSING	LAGERGEHÄUSE		V
8	008135	3	MOER	NUT	MUTTER		
9	008490	4	MOER	NUT	MUTTER		
10	008785	2	MOER	NUT	MUTTER		
11	008800	2	BOUT	BOLT	BOLZEN		
12	008814	2	BOUT	BOLT	BOLZEN		
13	008862	2	BOUT	BOLT	BOLZEN		
14	021376	1	HYDROMOTOR	HYDRAULIC MOTOR	HYDROMOTOR		
15	021378	1	SPANLAGER	SPHERICAL BAERING	GELENKLAGER		V
16	961-1070	1	AANDRIJFROL	DRIVE ROLLER	ANTRIEBSROLLE		
17	961-1123	1	AFSCHRAPER	SCRAPER	ABSTREIFER		V
18	961-1152	1	DRAADEIND	THREADED ROD	GEWINDESTIFT		
19	961-1253	1	DRAADEIND	THREADED ROD	GEWINDESTIFT		
20	963-1174	1	PLAAT	PLATE	BOGEN		
21	963-1374	1	RING	WASHER	SCHEIBE		

SE: 961-1027_EXP-2.dft



961-1462/0

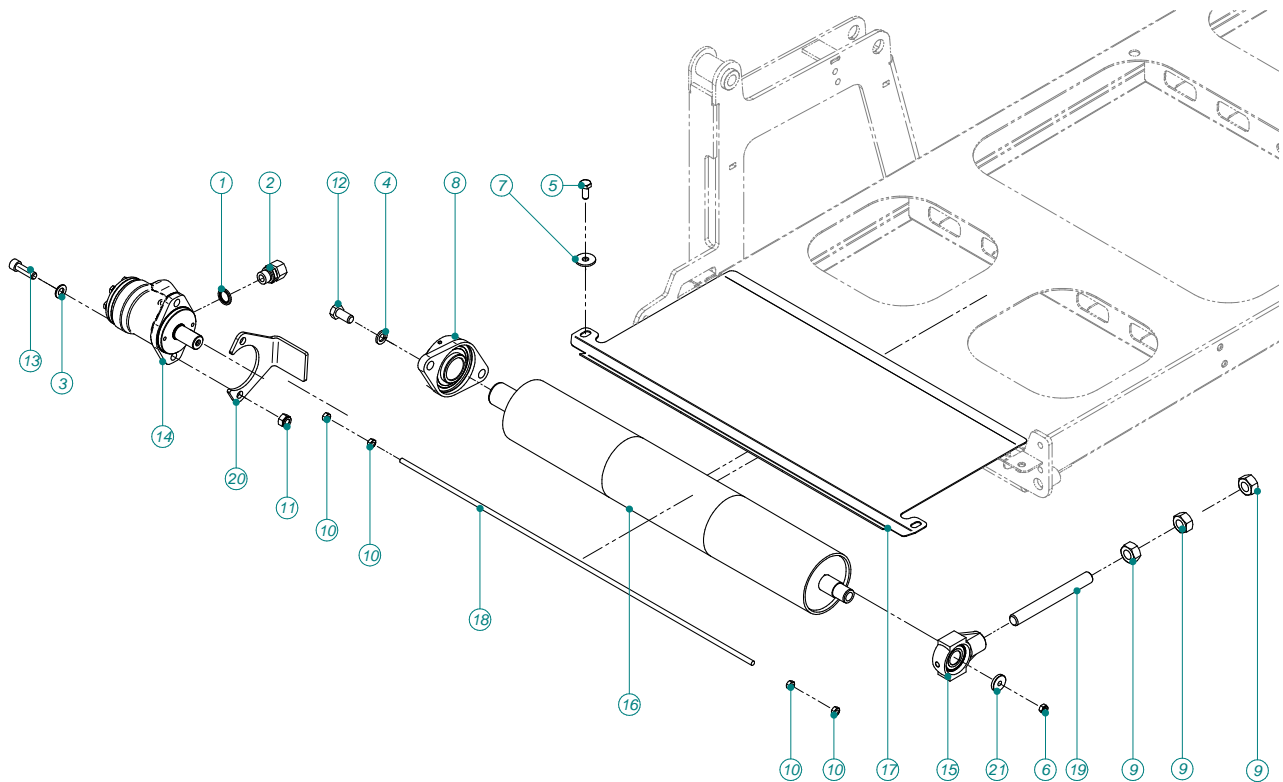
POS:	Art.#:	Qty:	Benaming:	Description:	Bezeichnung:	WP*	SP*
1	006248	5	RING	WASHER	SCHEIBE		
2	006356	4	BOUT	BOLT	BOLZEN		
3	006443	4	BOUT	BOLT	BOLZEN		
4	006445	6	BOUT	BOLT	BOLZEN		
5	006474	21	MOER	NUT	MUTTER		
6	006476	8	VEERRING	SPRING CAP	FEDERRING		
7	006481	7	SLUITRING	WASHER	SCHLISSRING		
8	006554	10	SLOTBOUT	COACH BOLT	SCHLOßSCHRAUBE		
9	006564	1	BOUT	BOLT	BOLZEN		
10	006619	6	SLUITRING	WASHER	UNTERLEGSCHIBE		
11	006621	4	BOUT	BOLT	BOLZEN		
12	008134	11	MOER	NUT	MUTTER		
13	008135	1	MOER	NUT	MUTTER		
14	008413	6	RING	WASHER	SCHEIBE		
15	008785	1	MOER	NUT	MUTTER		
16	008796	9	BOUT	BOLT	BOLZEN		
17	008858	1	BOUT	BOLT	BOLZEN		
18	009194	2	SLOTBOUT	COACH BOLT	SCHLOSSSCHRAUBE		
19	019128	2	STICKER	STICKER	AUFKLEBER		
20	019129	4	STICKER	STICKER	AUFKLEBER		
21	021945	1	AANSLAGBUFFER	STOP	ANSCHLAG		
22	025725	2	STICKER	STICKER	AUFKLEBER		
23	961-1029	1	SPANROL	TENSION ROLLER	SPANNROLLE		
24	961-1030	1	AANDRIJFROL	DRIVE ROLLER	ANTRIEBSROLLE		
25	961-1138	1	OPVOERBAND	CONVEYOR BELT	FÖRDER BAND		V
26	961-1139	1	AFSCHRAPER	SCRAPER	ABSTREIFER	V	
27	961-1463	1	FRAME	FRAME	RAHMEN		
28	961-1464	1	PLAAT	PLATE	PLATTE		
29	961-1465	1	FRAME	FRAME	RAHMEN		
30	961-1466	1	DOORVOER	TRANSIT	TRANSIT		
31	961-1467	1	PLAAT	PLATE	PLATTE		
32	961-1468	1	BEUGEL	ARCH	BOGEN		
33	961-1469	1	BEUGEL	BRACKET	HALTERUNG		



961-1029/1

POS:	Art.#:	Qty:	Benaming:	Description:	Bezeichnung:	WP*	SP*
1	006481	4	SLUITRING	WASHER	SCHLIESSRING		
2	006628	2	BOUT	BOLT	BOLZEN		
3	008135	6	MOER	NUT	MUTTER		
4	008800	2	BOUT	BOLT	BOLZEN		
5	021378	2	SPANLAGER	SPHERICAL BAERING	GELENKLAGER		V
6	021653	2	DRAADEIND	THREADED ROD	GEWINDESTIFT		
7	961-1073	1	SPANROL	TENSION ROLLER	SPANNROLLE		
8	961-1074	1	STEUN	SUPPORT	HALTER		
9	961-1141	1	AFSCHRAPER	SCRAPER	ABSTREIFER	V	

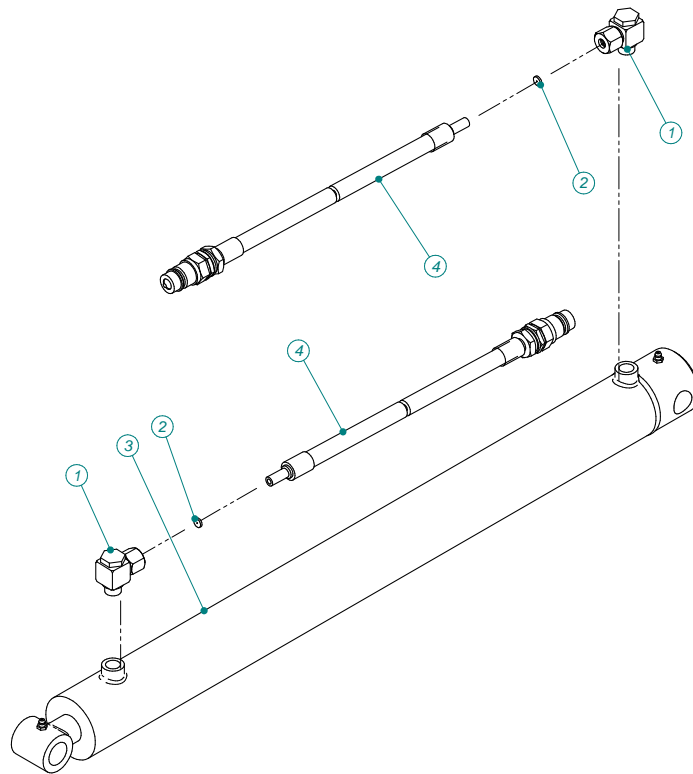
SE: 961-1029_EXP-1.dft



961-1030/1

POS:	Art.#:	Qty:	Benaming:	Description:	Bezeichnung:	WP*	SP*
1	000110	1	USIT-RING	MULTI SEAL	USITRING		
2	000302	1	KOPPELING	COUPLING	KUPPLUNG		
3	006248	2	RING	WASHER	SCHEIBE		
4	006284	2	VEERRING	SPRING CAP	FEDERRING		
5	006445	2	BOUT	BOLT	BOLZEN		
6	006474	1	MOER	NUT	MUTTER		
7	006481	2	SLUITRING	WASHER	SCHLIESSRING		
8	006882	1	LAGERBLOK	BEARING HOUSING	LAGERGEHÄUSE		V
9	008135	3	MOER	NUT	MUTTER		
10	008490	4	MOER	NUT	MUTTER		
11	008785	2	MOER	NUT	MUTTER		
12	008814	2	BOUT	BOLT	BOLZEN		
13	008862	2	BOUT	BOLT	BOLZEN		
14	021377	1	HYDROMOTOR	HYDRAULIC MOTOR	HYDROMOTOR		
15	021378	1	SPANLAGER	SPHERICAL BAERING	GELENKLAGER		V
16	961-1072	1	AANDRIJFROL	DRIVE ROLLER	ANTRIEBSROLLE		
17	961-1125	1	AFSCHRAPER	SCRAPER	ABSTREIFER		V
18	961-1127	1	DRAADEIND	THREADED ROD	GEWINDESTIFT		
19	961-1253	1	DRAADEIND	THREADED ROD	GEWINDESTIFT		
20	963-1174	1	PLAAT	PLATE	BOGEN		
21	963-1374	1	RING	WASHER	SCHEIBE		

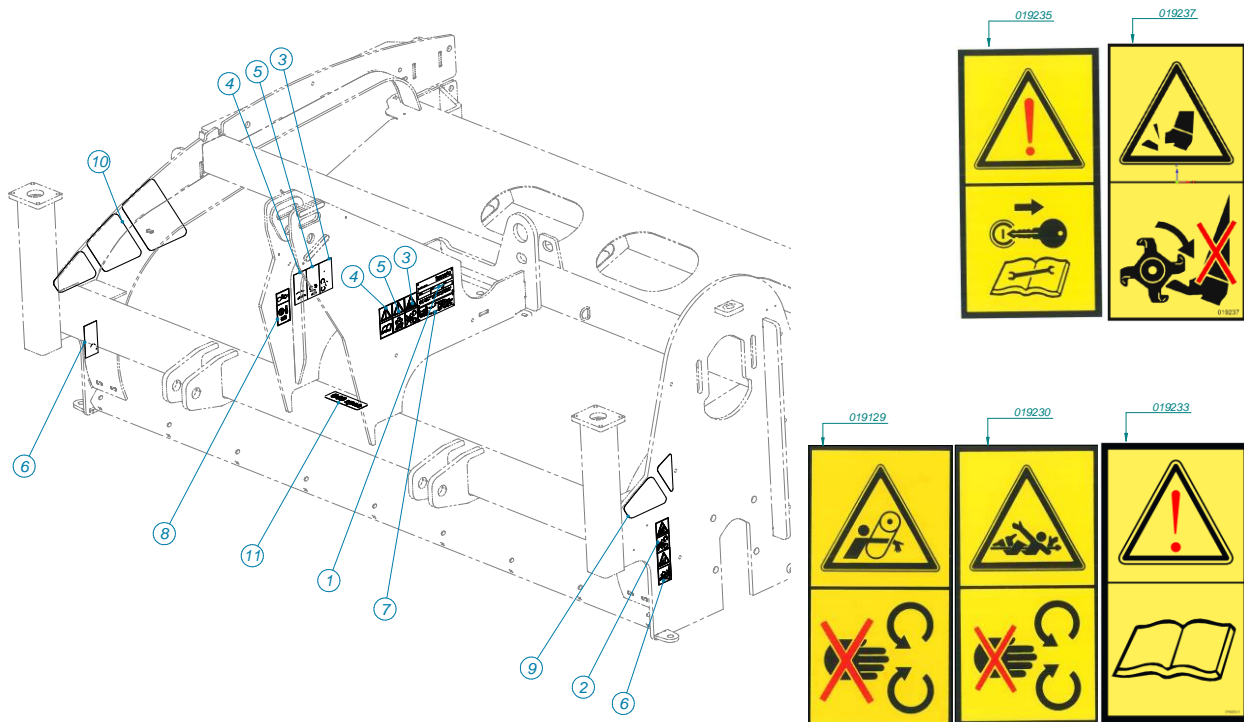
SE: 961-1030_EXP-1.dft



961-1031/1

POS:	Art. #:	Qty:	Benaming:	Description:	Bezeichnung:	WP*	SP*
1	000519	2	KOPPELING	COUPLING	KUPPLUNG		
2	024435	2	SMOORRING	THROTTEL DISC	BLENDENSCHIEBE		
3	033669	1	CILINDER	CYLINDER	ZYLINDER		
4	963-1020	2	HYDR.SLANG	HYDRAULIC HOSE	HYDRAULISCHES SCHLAUCH		

SE: 961-1031_EXP-1.dft



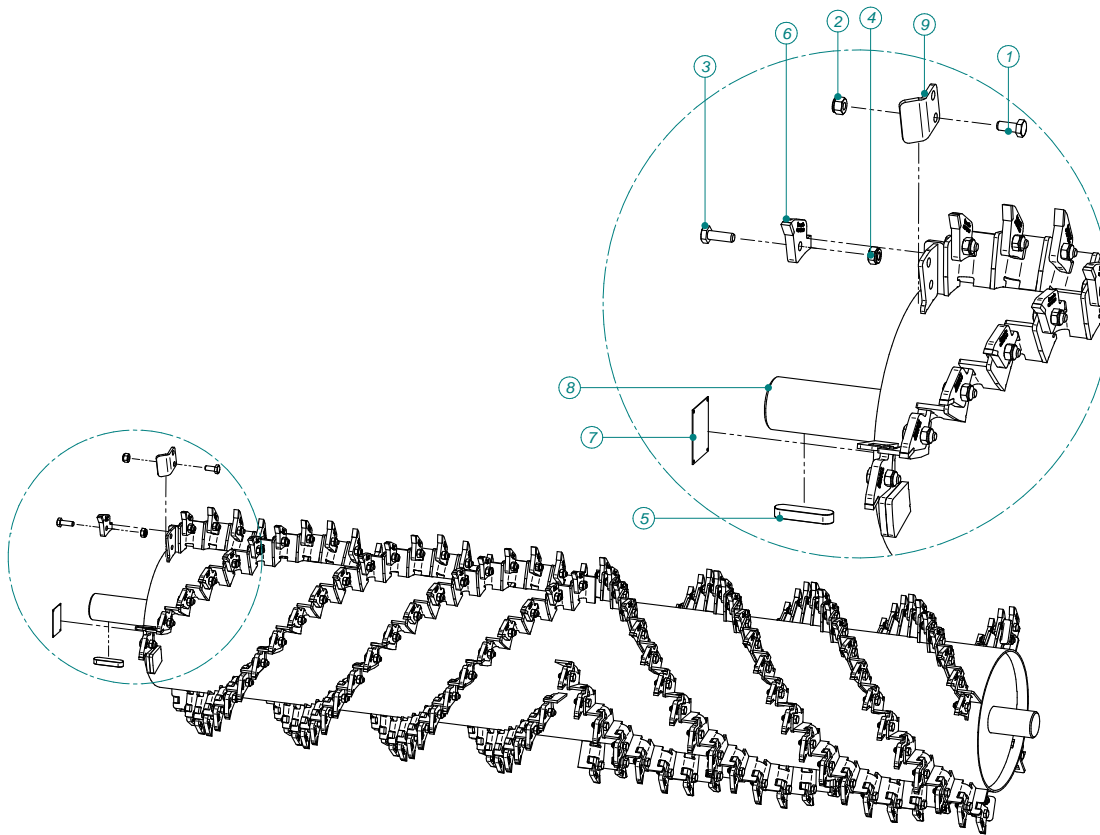
961-1487/0

POS:	Art.#:	Qty:	Benaming:	Description:	Bezeichnung:	WP*	SP*
1	006877	1	TYPEPLAATJE	NAME-PLATE	NAMENSCHILD		
2	019129	1	STICKER	STICKER	AUFKLEBER		
3	019230	2	STICKER	STICKER	AUFKLEBER		
4	019233	2	STICKER	STICKER	AUFKLEBER		
5	019235	2	STICKER	STICKER	AUFKLEBER		
6	019237	2	STICKER	STICKER	AUFKLEBER		
7	024880	1	TYPEPLAATJE	NAME-PLATE	NAMENSCHILD		
8	380-1216	1	STICKER	STICKER	AUFKLEBER		
9	961-1485	1	STICKER	STICKER	AUFKLEBER		
10	961-1486	1	STICKER	STICKER	AUFKLEBER		
11	963-1376	1	STICKER	STICKER	AUFKLEBER		

§3. Opties - Options - Optionen

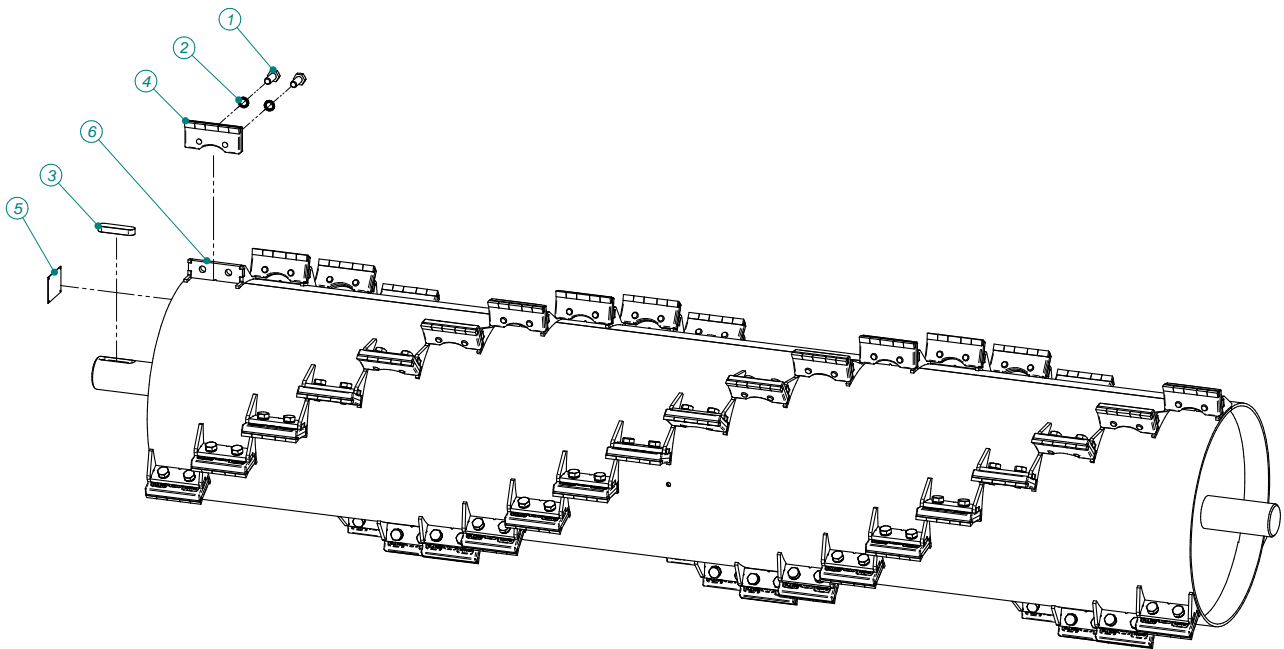
Universe 4 rotor FTM2000 MkII kpl/UNIVERSE® ROTOR/UNIVERSE® ROTOR

imants
Digging the future



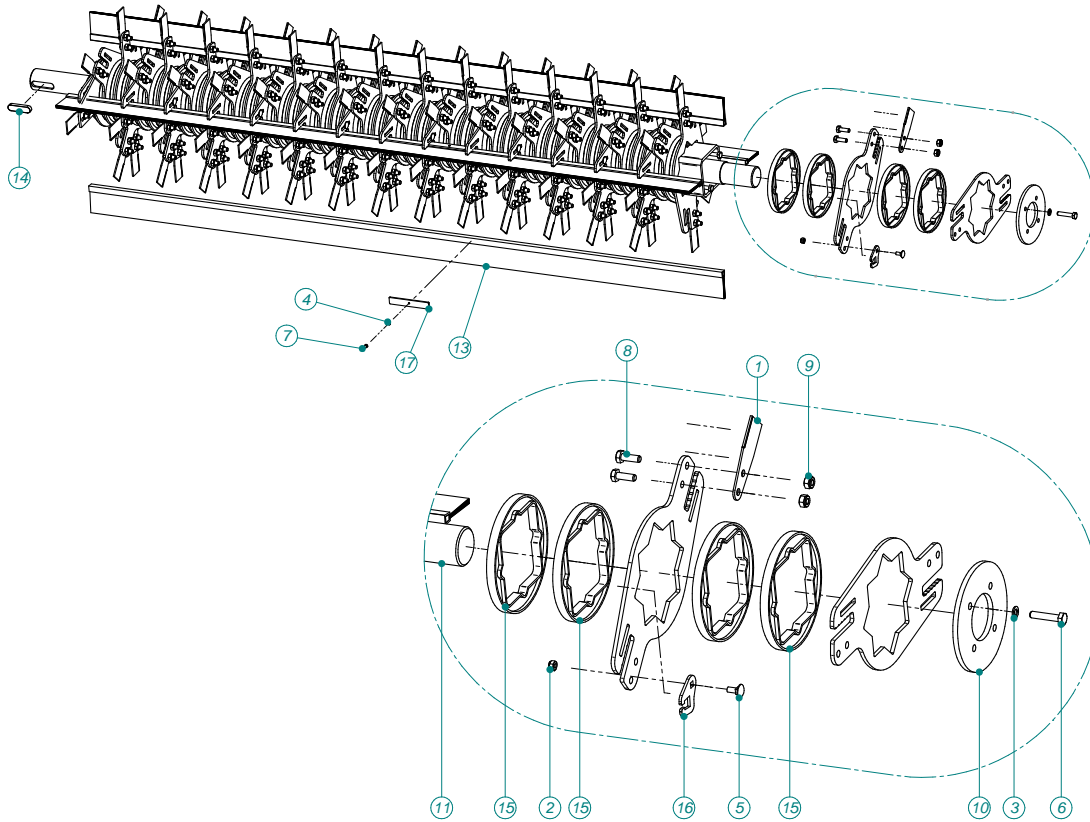
961-1327/1

POS:	Art.#:	Qty:	Benaming:	Description:	Bezeichnung:	WP*	SP*
1	006445	4	BOUT	BOLT	BOLZEN		
2	008134	4	MOER	NUT	MUTTER		
3	021034	202	BOUT	BOLT	BOLZEN		
4	021304	202	MOER	NUT	MUTTER		
5	023671	1	SPIE	KEY	KEIL		
6	026709	202	FRESMES	DIGGING BLADE	FRÄSEMESSER	V	
7	028187	1	TYPEPLAATJE	NAME-PLATE	NAMENSCHILD		
8	961-1328	1	UNIVERSE	UNIVERSE® ROTOR	UNIVERSE® ROTOR		
9	963-1252	4	SLIJTPLAAT	WEAR PLATE	VERSCHLEIß PLATTE	V	



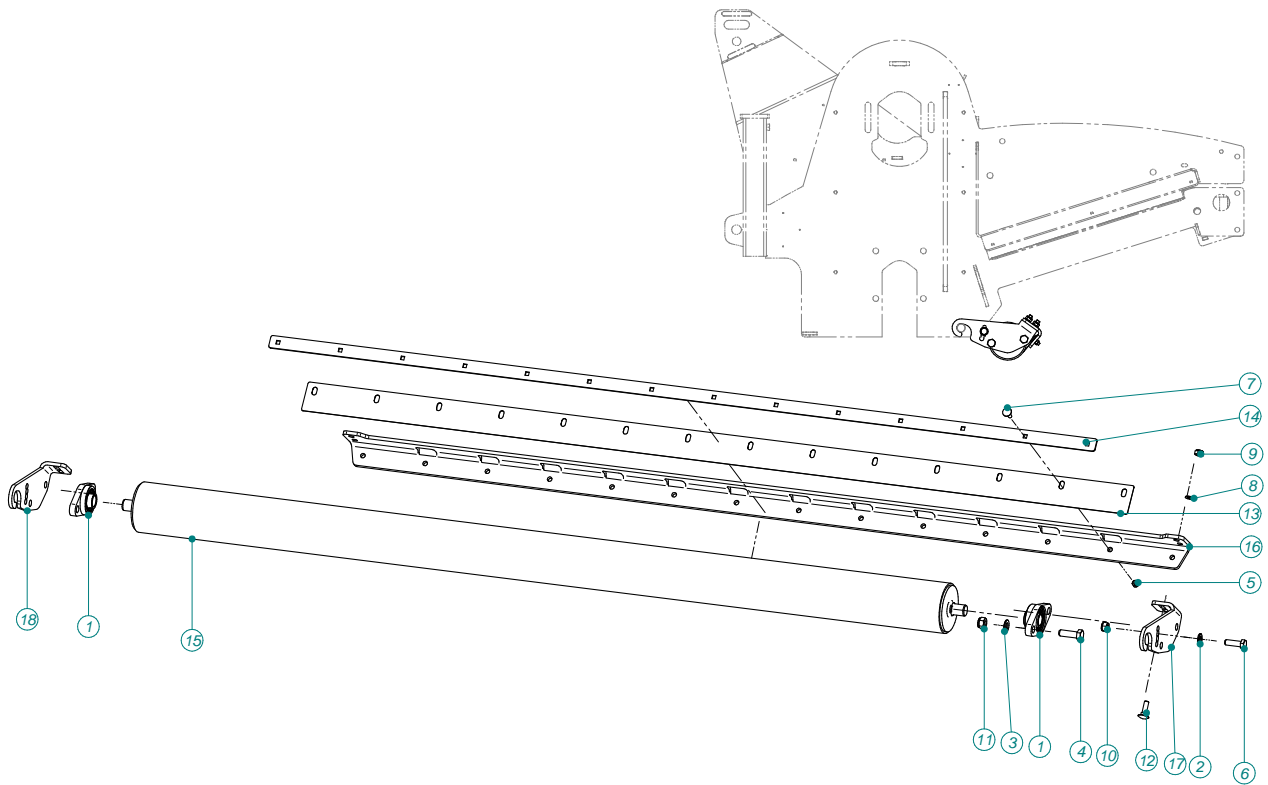
029334/0

POS:	Art. #:	Qty:	Benaming:	Description:	Bezeichnung:	WP*	SP*
1	006455	120	BOUT	BOLT	BOLZEN		
2	011708	120	BORGRING	RETAINING RING	SICHERUNGSRING		
3	023671	1	SPIE	KEY	KEIL		
4	026730	60	FREESMES	ROTOVATOR BLAD	FRÄSEMESSER	V	
5	028187	1	TYPEPLAATJE	NAME-PLATE	NAMENSCHILD		
6	029335	1	FREESROTOR	CUTTING ROTOR	FRÄSEWELLE		
7*	993-006	1	SPEC.SHEET	SPEC. SHEET	DATENBLATT		



022387/1

POS:	Art.#:	Qty:	Benaming:	Description:	Bezeichnung:	WP*	SP*
1	000043	114	VERTICUTEERMES	SCARIFIER KNIFE	VERTIKUTIERMESSER	V	
2	006474	32	MOER	NUT	MUTTER		
3	006476	8	VEERRING	SPRING CAP	FEDERRING		
4	006494	4	RING	WASHER	SCHEIBE		
5	006574	32	SLOTBOUT	COACH BOLT	SCHLOSSSCHRAUBE		
6	010658	8	BOUT	BOLT	BOLZEN		
7	010688	4	BOUT	BOLT	BOLZEN		
8	021034	228	BOUT	BOLT	BOLZEN		
9	021304	228	MOER	NUT	MUTTER		
10	022388	2	SLUITFLENS	FLANGE	FLANSCH		
11	022390	1	AS	SHAFT	ACHSE		
12*	022396	57	FLENS	FLANGE	FLANSCH		
13	022399	4	BORSTEL	BRUSH	BÜRSTE	V	
14	023671	1	SPIE	KEY	KEIL		
15	023814	113	VULRING	SPACER	ABSTANDRING		
16	961-1376	32	PLAAT	PLATE	PLATTE		
17	963-1370	4	AANSLAG	MECHANICAL STOP	ANSCHLAG		



961-1491/0

POS:	Art.#:	Qty:	Benaming:	Description:	Bezeichnung:	WP*	SP*
1	000582	2	LAGERBLOK	BEARING HOUSING	LAGERGEHÄUSE		V
2	006248	2	RING	WASHER	SCHEIBE		
3	006249	4	RING	WASHER	SCHEIBE		
4	006442	4	BOUT	BOLT	BOLZEN		
5	006474	14	MOER	NUT	MUTTER		
6	006520	2	BOUT	BOLT	BOLZEN		
7	006554	14	SLOTBOUT	COACH BOLT	SCHLOßSCHRAUBE		
8	007994	4	SLUITRING	WASHER	UNTERLEGSCHIBE		
9	008134	4	MOER	NUT	MUTTER		
10	008785	2	MOER	NUT	MUTTER		
11	009904	4	MOER	NUT	MUTTER		
12	023804	4	SLOTBOUT	COACH BOLT	SCHLOSSSCHRAUBE		
13	961-1217	1	SCHRAPER	SCRAPER	SCHABER	V	
14	961-1224	1	KLEMSTRIP	CLAMPING BAR	KLEMMPLATTE		
15	961-1492	1	ROL	ROLLER	ROLLE		
16	961-1493	1	HOUDER	RETAINER	BEHÄLTER		
17	963-1495	1	PLAAT	PLATE	BOGEN		
18	963-1496	1	PLAAT	PLATE	BOGEN		

SE: 961-1491_EXP-0.dft



Imants® BV
Turnhoutseweg 29
5541 NV Reusel
+31 (0)497 642 433
+31 (0)497 643 205
www.imants.com
info@imants.nl