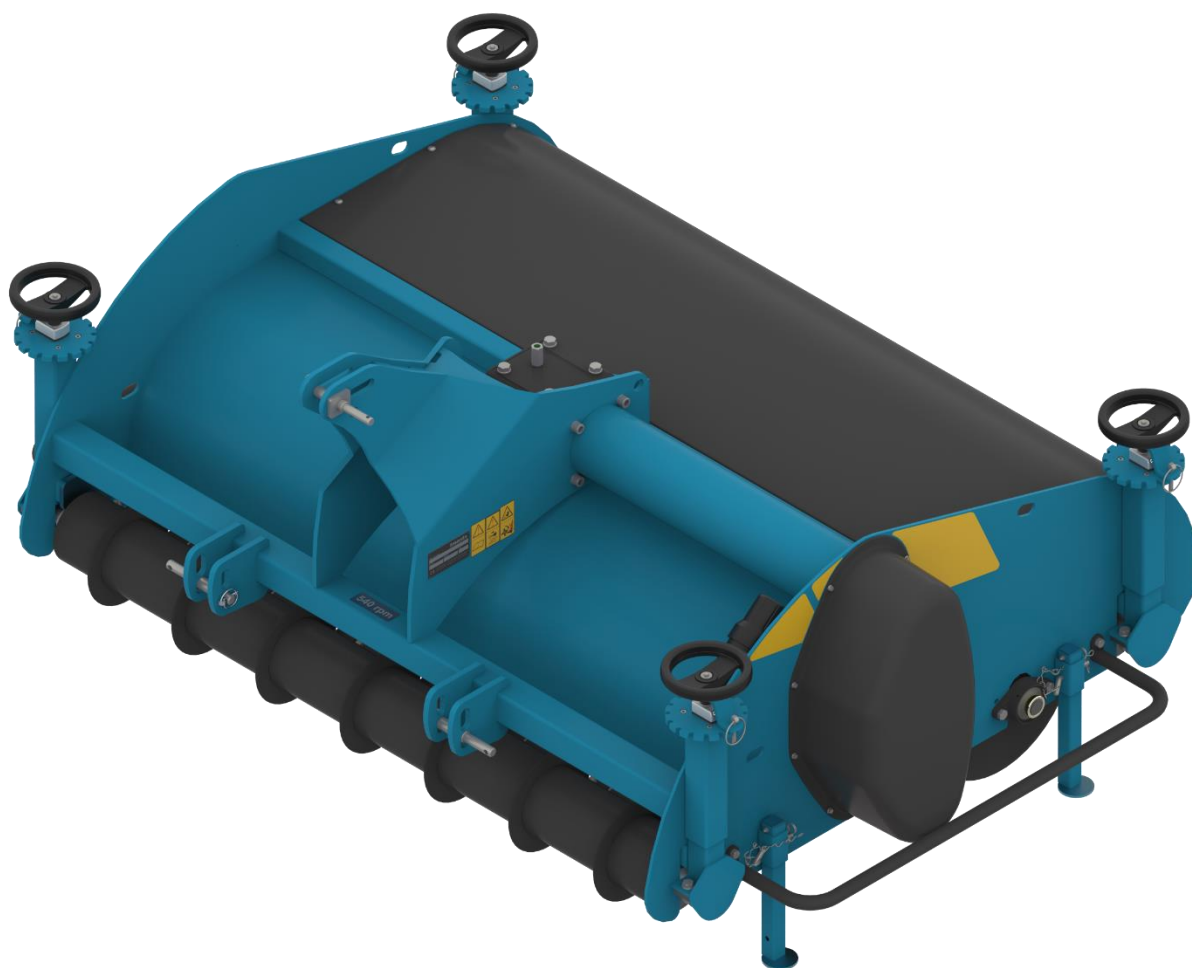


RecyclingDresser 2200

Onderdelenboek
Spare parts list
Ersatzteilekatalog



Copyright © **Imants® BV**

Imants® BV behoudt zich het recht voor om onderdelen op elk gewenst moment te wijzigen, zonder voorafgaande of directe kennisgeving aan de afnemer.

De inhoud van dit document kan eveneens worden gewijzigd zonder voorafgaande waarschuwing.

Voor informatie over instelling, onderhoudswerkzaamheden of reparaties waarin dit document niet voorziet, wordt u verzocht contact op te nemen met de technische dienst van uw leverancier.

Dit document is met alle mogelijke zorg samengesteld. **Imants® BV** kan echter geen verantwoordelijkheid op zich nemen voor eventuele fouten in deze uitgave of de gevolgen daarvan.

Alle rechten voorbehouden. Niets uit deze uitgave mag worden veelevoudigd, of opgeslagen in een geautomatiseerd gegevensbestand, of openbaar worden gemaakt in enige vorm of wijze, hetzij elektronisch, mechanisch, door fotokopieën opnamen of enig andere manier, zonder voorafgaande schriftelijke toestemming van **Imants® BV**. Dit geldt ook voor de bijbehorende tekeningen en schema's.

Copyright © **Imants® BV**

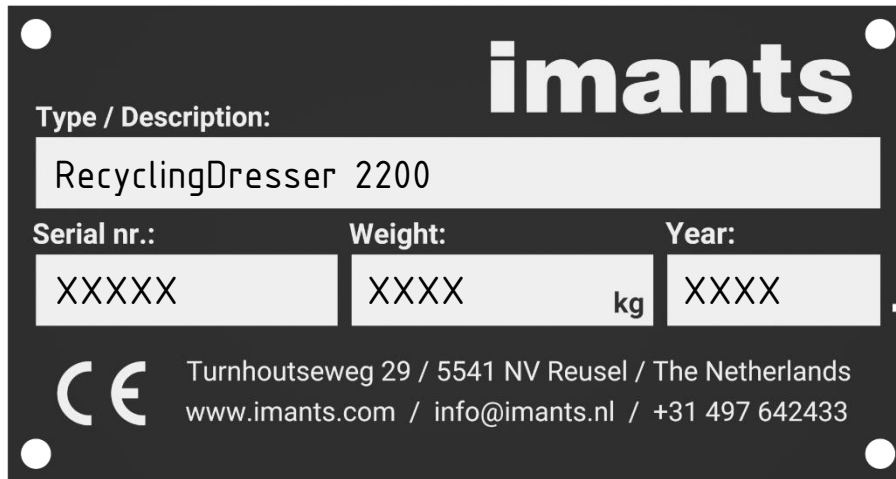
Imants® BV reserves the right to alter parts at any desired moment, without prior or direct notification to the purchaser.

The contents of this document may equally be amended without prior warning.

For information about settings, maintenance work or repair that this document does not cover, you are recommended to contact your supplier's service department.

This document has been prepared with all possible care. **Imants® BV** cannot however accept any responsibility for any errors in this document or any consequences these may have.

All rights reserved. Nothing in this document may be duplicated, stored in an automated database, or made public, in any form or way, whether electronic, mechanical, by photocopying, recording or in any other way, without prior written permission from **Imants® BV**. This also applies to the associated drawings and diagrams.



*Figuur/Figure/Figur 1: Typeplaat – Name plate – Namenschild
(Algemene afbeelding – Generic image – Generisches Bild)*



Bewaar de gegevens van uw typeplaat goed. Indien u vragen heeft over uw RecyclingDresser 2200 of een onderdeel wilt bestellen, kunnen wij u met uw specifieke gegevens snel en doelgericht helpen.

Voor vragen, service of onderdelen neem contact op met uw lokale dealer/verdelers.



Lees de inhoud van dit document zorgvuldig en volledig. Nalatigheid hierin kan leiden tot ernstige letsels of schade aan de RecyclingDresser 2200. Bewaar dit document goed. Zorg er altijd voor dat iedereen die werkt met de RecyclingDresser 2200 of hieraan onderhoud uitvoert, de inhoud van dit document kent en begrijpt.



Dit onderdelenboek bevat alle mogelijke machineconfiguraties, opties en slijtdelen van de RecyclingDresser 2200. Het is mogelijk dat sommige exploded views niet van toepassing zijn op uw machine.



Preserve the information of your name plate well. With this information we can help you quickly and accurately, in case of questions about your RecyclingDresser 2200 or when ordering a part.

For questions, service or parts, please contact your local dealer/distributor.



Read the contents of this document carefully and completely. Negligence of this can lead to severe injury or damage to your RecyclingDresser 2200. Preserve this document well. Always make sure that every operator or mechanic of the RecyclingDresser 2200 knows and understands the contents of this document.



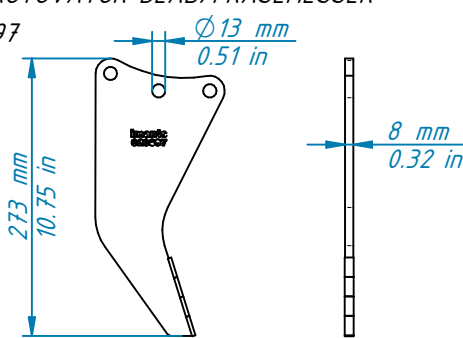
This spare parts list contains all possible machine configurations, options and wear parts for the RecyclingDresser 2200. It is possible that some exploded views do not apply to your machine.

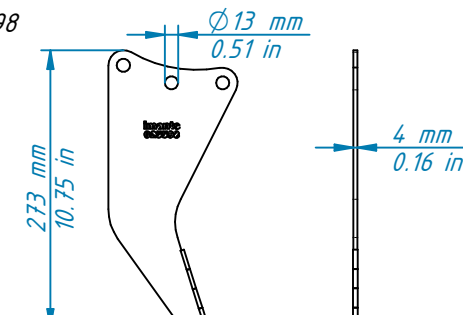
§1. Slijtdelen - Wear parts - Versleißteile

De standaard en optionele slijtdelen voor uw RecyclingDresser 2200 staan weergegeven in onderstaande tabellen. De hoeveelheid wordt weergegeven in de exploded view dat het onderdeel bevat.

The standard and optional wear parts for your RecyclingDresser 2200 are listed in the tables below. The quantity is listed in the exploded view that contains that part.

Die Standard und optionale Versleißteile von ihre RecyclingDresser 2200 sind angezeigt in die nachfolgende Tabellen. Die Menge ist angezeigt in die exploded view die die Teile enthält.

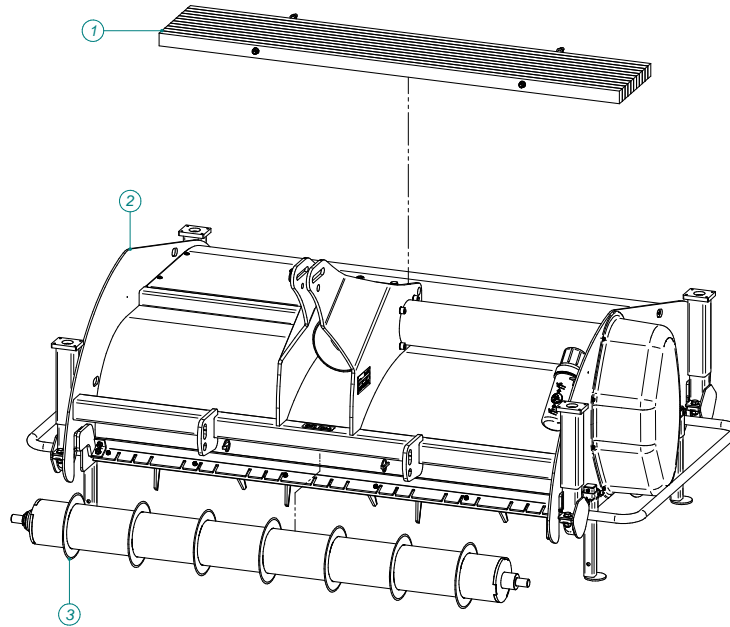
Standaard/Standard/Standard:	
<p>FRESMES/ROTOVATOR BLAD/FRÄSEMESSER Art#: 020697</p>  <p>273 mm 10.75 in</p> <p>$\varnothing 13 \text{ mm}$ 0.51 in</p> <p>8 mm 0.32 in</p> <p>912-00D_EWP-3</p>	

Optioneel/Optional/Optional:	
<p>FRESMES/ROTOVATOR BLAD/FRÄSEMESSER Art#: 025598</p>  <p>273 mm 10.75 in</p> <p>$\varnothing 13 \text{ mm}$ 0.51 in</p> <p>4 mm 0.16 in</p> <p>912-01L_EWP-1</p>	

§2. Onderdelen - Parts – Teile

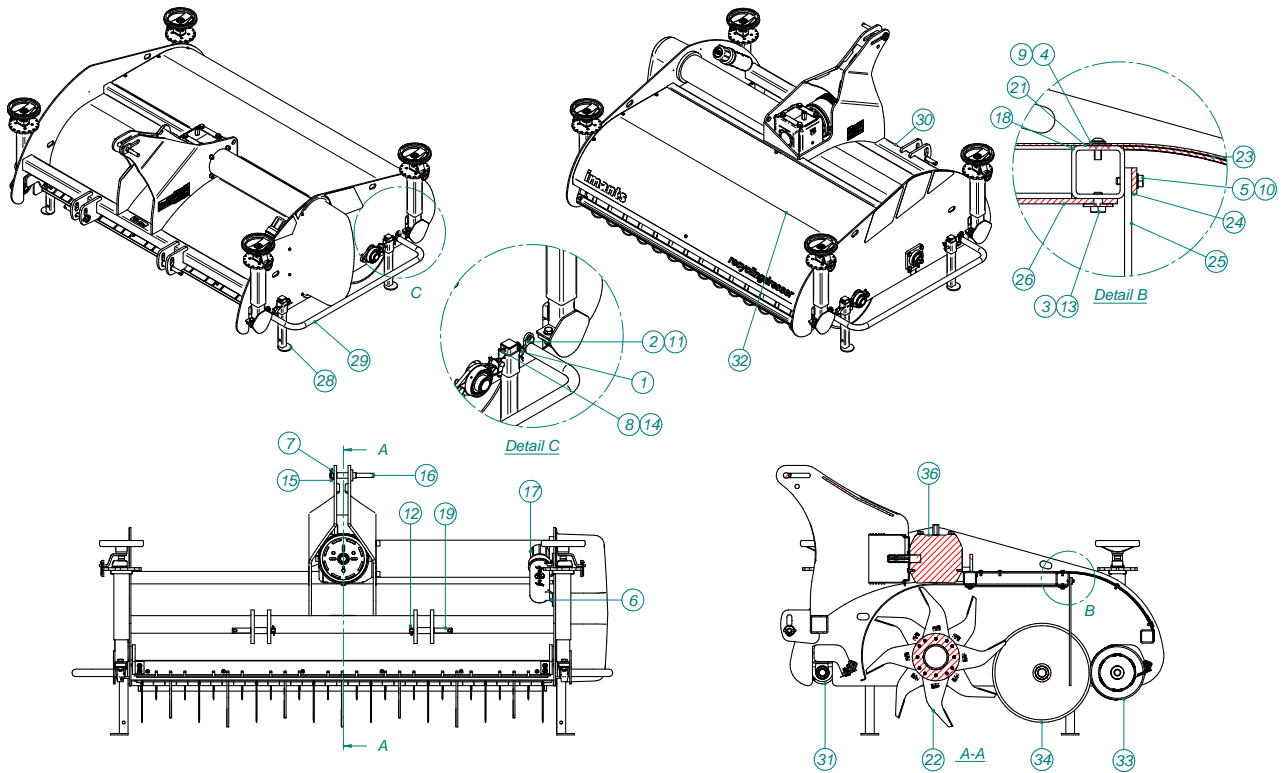
Recycling Dresser 2200/RECYCLING DRESSER/RECYCLING DRESSER

imants



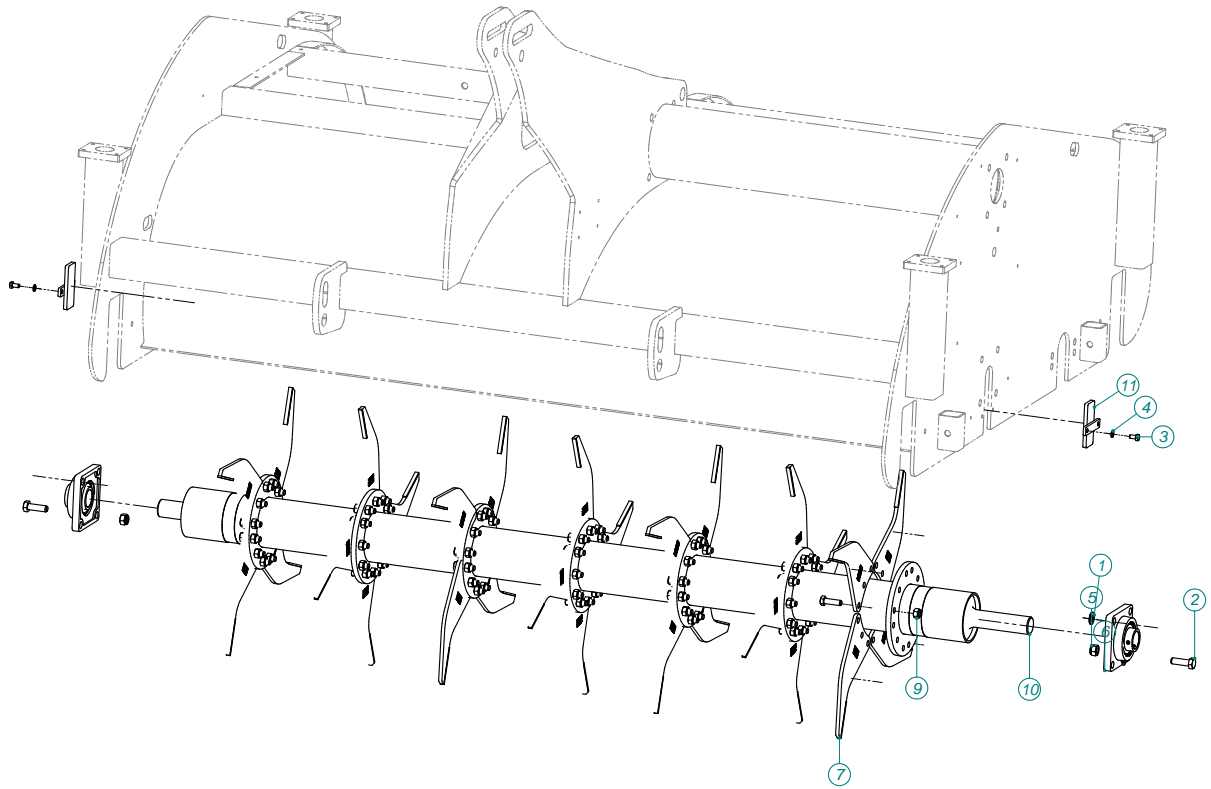
976A1000/0

POS	Art.#:	Qty	Benaming	Description	Bezeichnung	WP*	SP*
1	027426	1	BALLAST	BALLAST	BALLAST		
2	976-1016	1	HOOFDFRAME	MAIN FRAME	HAUPTRAHMEN		
3	976-1028	1	VOORSNIJROL	PRE-CUTTER ROLLER	VORSCHNEIDEROLLE		



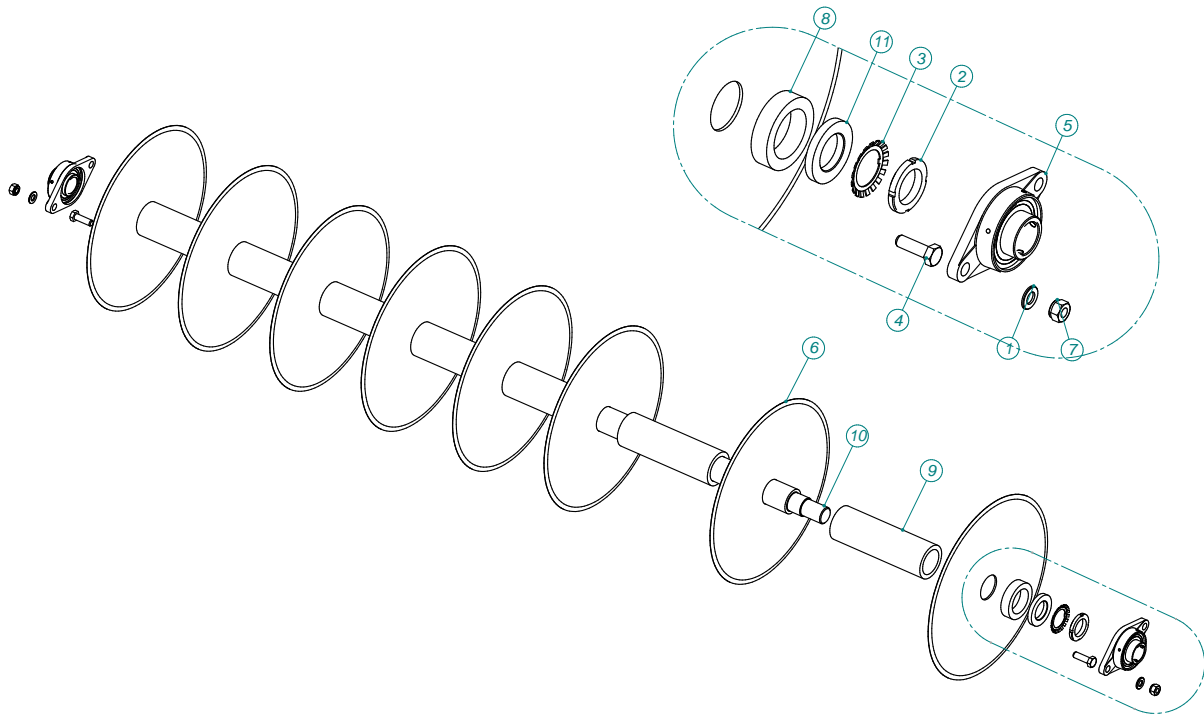
976-1016/0

POS	Art.#	Qty	Benaming	Description	Bezeichnung	WP*	SP*
1	002307	4	BORGPEN+KETING+BORGVEER	LINCH PIN	KLAPPSTECKER		
2	006283	4	VEERRING	SPRING CAP	FEDERING		
3	006481	10	SLUITRING	WASHER	SCHLIESSRING		
4	006484	10	SLUITRING	WASHER	SCHLIESSRING		
5	006519	8	BOUT	BOLT	BOLZEN		
6	006531	2	BOUT	BOLT	BOLZEN		
7	006568	1	RING	WASHER	SCHIBE		
8	006577	4	MOER	NUT	MUTTER		
9	006616	10	BOLK.FLENSSCH.	FLANGED HEX.S.BUTTON HEAD	LINSEN-FL.KOPFSCHR. M. INNENSECHSK.		
10	006619	8	SLUITRING	WASHER	UNTERLEGSCHIBE		
11	006639	4	BOUT	BOLT	BOLZEN		
12	007176	2	BORGPEN	LINCH PIN	KLAPPSTECKER		
13	008800	10	BOUT	BOLT	BOLZEN		
14	008808	4	BOUT	BOLT	BOLZEN		
15	020488	1	BORGPEN+CLIP	LINCH PIN	KLAPPSTECKER		
16	022482	1	WERKTUIGPEN	LOWER LINK PIN	UNTERLENKENBOLZ		
17	022595	1	DOCUMENTKOKER	DOCUMENT CASING	DOKUMENT RÖHRE		
18	023751	2	CEL RUBBER	CELLULAR RUBBER	SCHAUMGUMMI		
19	024619	2	WERKTUIGPEN	LOWER LINK PIN	UNTERLENKENBOLZ		
20*	024820	1	AFTAKAS	POWER TAKE-OFF	ZAPFWELLE		
21	025408	2	CEL RUBBER	CELLULAR RUBBER	SCHAUMGUMMI		
22	026858	1	FREESAS	CUTTING ROTOR	FRÄSEWELLE		
23	026922	3	CEL RUBBER	CELLULAR RUBBER	SCHAUMGUMMI		
24	026923	1	STRIP	STRIP	FLACHSTAHL		
25	026924	1	RUBBER	RUBBER	GUMMI		
26	027422	1	PLAAT	PLATE	BOGEN		
27*	027968	1	HANDLEIDING	USER MANUAL	BETRIEBSANLEITUNG		
28	976-1010	4	POOT	SUPPORT LEG	STÜTZE		
29	976-1015	2	SCHERMBUIS	COVER TUBE	SCHUTSROHR		
30	976-1017	1	FRAME	FRAME	RAHMEN		
31	976-1018	1	HOOGTEVERSTELLING	HEIGHT ADJUSTMENT	HÖHENVERSTELLUNG		
32	976-1020	1	AFSCHERMPLAAT	COVER	KAPPE		
33	976-1022	1	HOOGTEVERSTELLING	HEIGHT ADJUSTMENT	HÖHENVERSTELLUNG		
34	976-1026	1	SCHUIFKOUTER	DISC COULTER	SCHIBE MESSER		
35*	976-1029	1	STICKERSET	STICKER SET	AUFKLEBERSATZ		
36	976-1034	1	AANDRIJVING	DRIVE SECTION	ANTRIEB		
37*	992-1137	1	ONDERDELENBOEK	SPARE PARTS CATALOGUE	ERSATZTEILEBUCH		



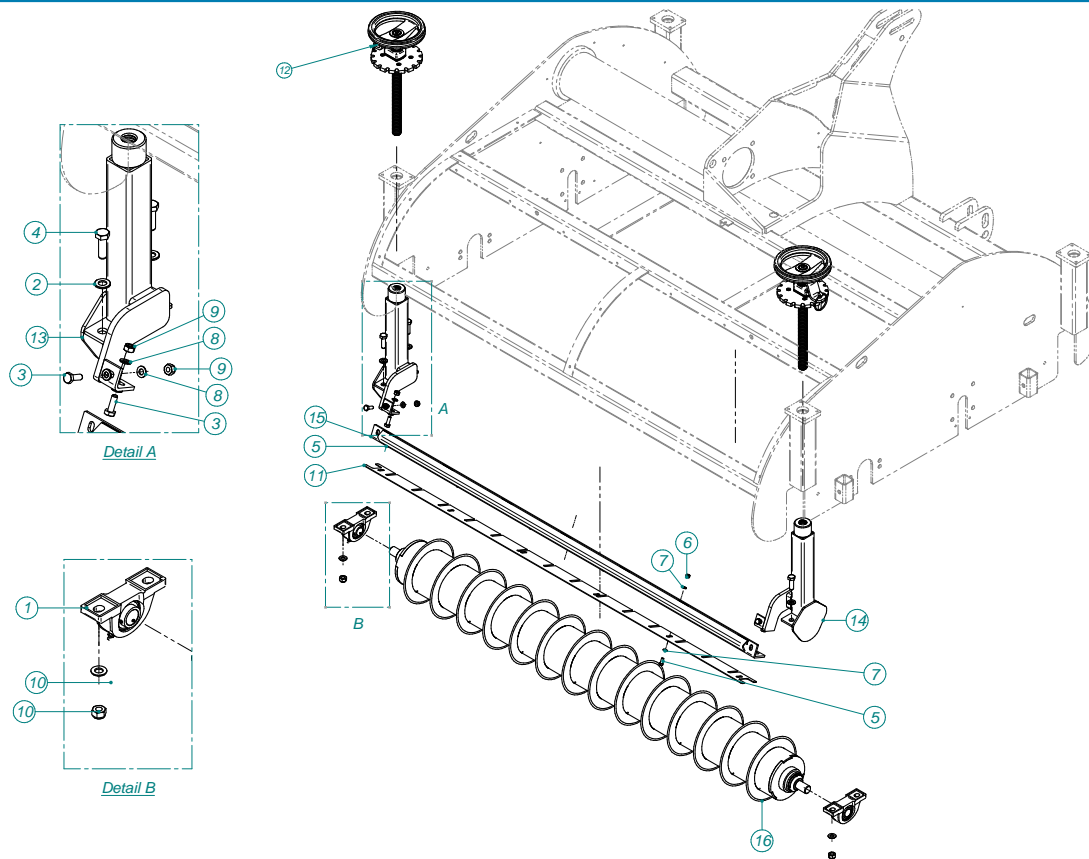
026858/0

POS	Art.#:	Qty	Benaming	Description	Bezeichnung	WP*	SP*
1	006249	8	RING	WASHER	SCHEIBE		
2	006442	8	BOUT	BOLT	BOLZEN		
3	006468	4	BOUT	BOLT	BOLZEN		
4	006516	4	VEERRING	SPRING WASHER	FEDERRING		
5	009904	8	MOER	NUT	MUTTER		
6	017645	2	LAGERBLOK	BEARING HOUSING	LAGERGEHÄUSE		V
7	020697	28	FREESMES	ROTOVATOR BLAD	FRÄSEMESSER	V	
8	021938	84	BOUT	BOLT	BOLZEN		
9	021939	84	MOER	NUT	MUTTER		
10	026859	1	FREESAS	CUTTING ROTOR	FRÄSEWELLE		
11	976-1014	2	VULPLAAT	SPACER PLATE	ABSTANDSPLATTE		



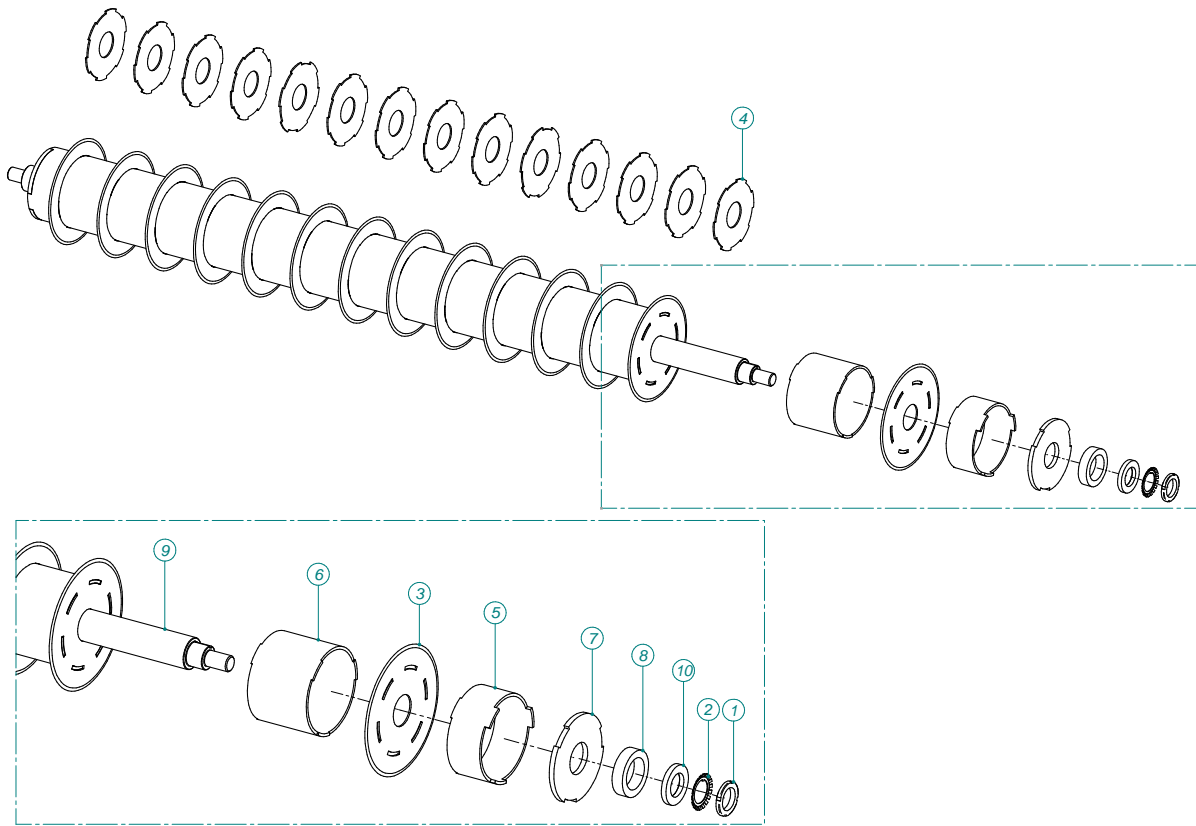
976-1026/0

POS	Art.#:	Qty	Benaming	Description	Bezeichnung	WP*	SP*
1	006249	4	RING	WASHER	SCHEIBE		
2	006438	1	MOER	NUT	MUTTER		V
3	006439	1	BORGRING	RETAINING RING	SICHERUNGSRING		V
4	006442	4	BOUT	BOLT	BOLZEN		
5	006882	2	LAGERBLOK	BEARING HOUSING	LAGERGEHÄUSE		V
6	007981	8	DISC	DISC	DISC	V	
7	009904	4	MOER	NUT	MUTTER		
8	976-1009	1	RING	WASHER	SCHEIBE		
9	976-1013	7	BUIS	TUBE	ROHR		
10	976-1027	1	AS	SHAFT	ACHSE		
11	978-1162	1	OPSLUITRING	LOCKING PLATE	SICHERUNGSPLATTE		



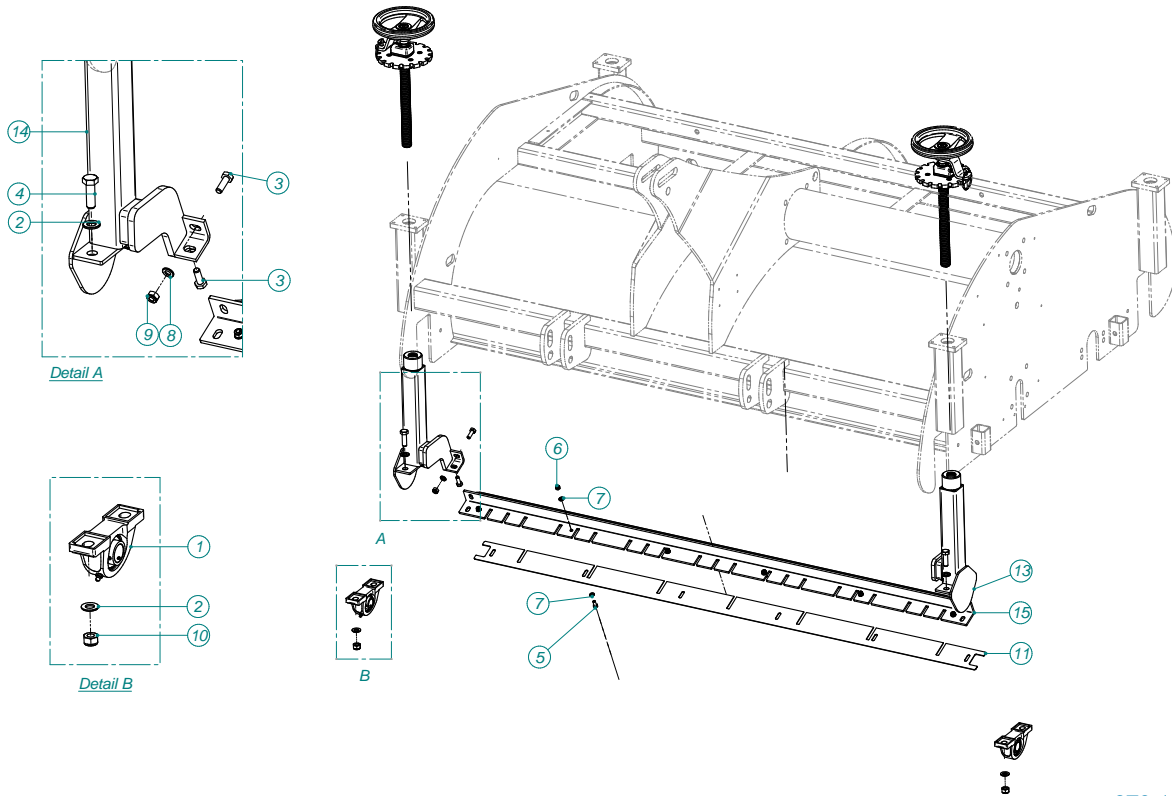
976-1022/0

POS	Art.#	Qty	Benaming	Description	Bezeichnung	WP*	SP*
1	001116	2	LAGERBLOK	BEARING HOUSING	LAGERGEHÄUSE		
2	006249	8	RING	WASHER	SCHEIBE		
3	006356	4	BOUT	BOLT	BOLZEN		
4	006442	4	BOUT	BOLT	BOLZEN		
5	006467	6	BOUT	BOLT	BOLZEN		
6	006474	6	MOER	NUT	MUTTER		
7	006619	12	SLUITRING	WASHER	UNTERLEGSCHIEBE		
8	007994	8	SLUITRING	WASHER	UNTERLEGSCHIEBE		
9	008134	4	MOER	NUT	MUTTER		
10	009904	4	MOER	NUT	MUTTER		
11	027418	1	SCHRAPER	SCRAPER	ABSTREICHER	V	
12	961-1488	2	SPINDEL	SPINDLE	SPINDEL		
13	976-1004	1	STEUNPOOT	SUPPORT LEG	STÜTZE		
14	976-1005	1	STEUNPOOT	SUPPORT LEG	STÜTZE		
15	976-1019	1	SCHRAPER	SCRAPER	ABSTREICHER		
16	976-1024	1	ACHTERSNIJROL	REAR-CUTTING ROLLER	HINTERSCHNEIDEROLLE		



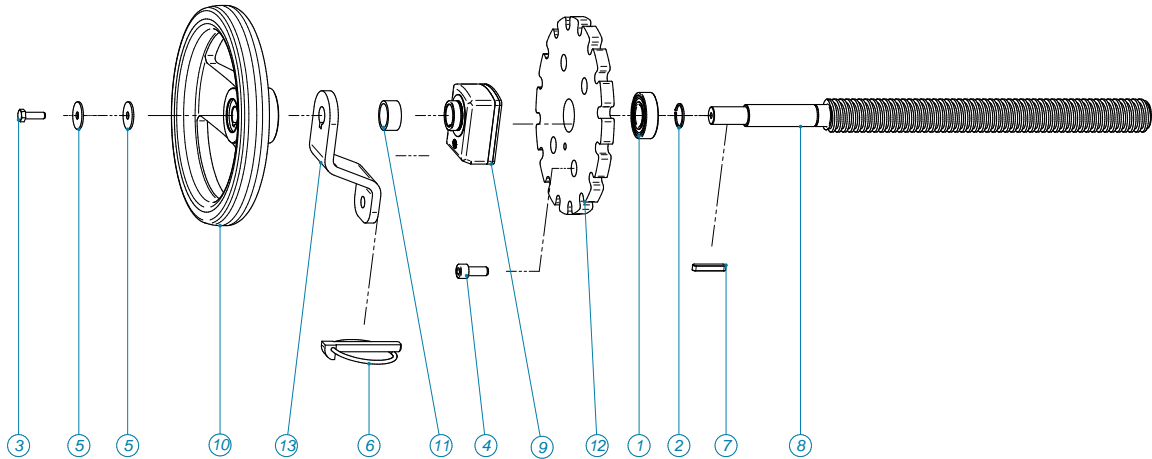
976-1024/0

POS	Art.#	Qty	Benaming	Description	Bezeichnung	WP*	SP*
1	006438	1	MOER	NUT	MUTTER		V
2	006439	1	BORGRING	RETAINING RING	SICHERUNGSRING		V
3	027316	14	MES	KNIFE	MESSER	V	
4	028092	14	VULSCHUIF	SPACER DISC	ABSTANDSCHEIBE		
5	976-1006	2	VULSTUK	SPACER	ABSTANDBLOCK		
6	976-1007	13	VULSTUK	SPACER	ABSTANDBLOCK		
7	976-1008	1	SCHUIF	DISC	SCHEIBE		
8	976-1009	1	RING	WASHER	SCHEIBE		
9	976-1025	1	AS	SHAFT	ACHSE		
10	978-1162	1	OPSLUITRING	LOCKING PLATE	SICHERUNGSPLATTE		



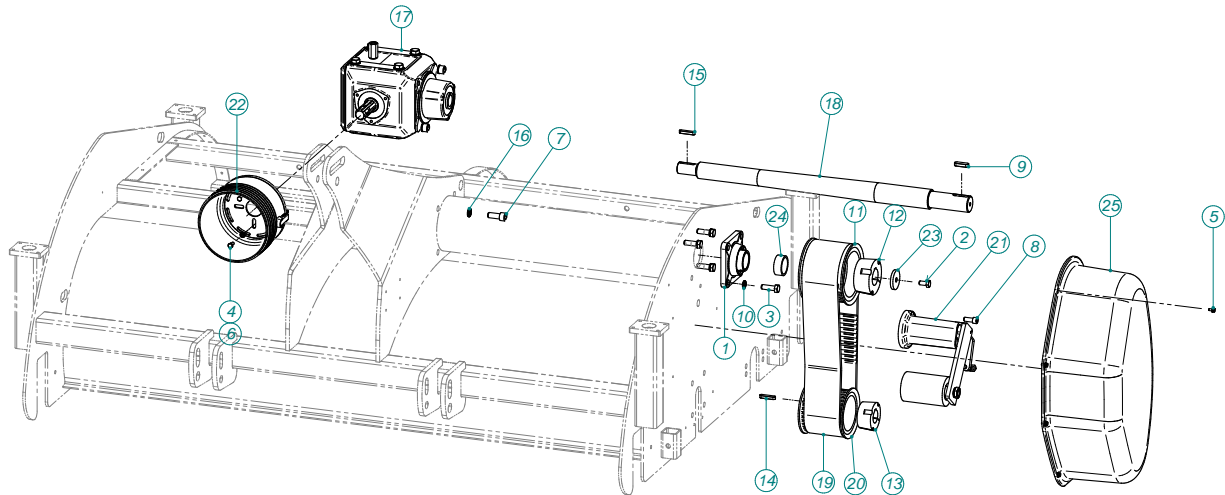
976-1018/0

POS	Art.#:	Qty	Benaming	Description	Bezeichnung	WP*	SP*
1	001116	2	LAGERBLOK	BEARING HOUSING	LAGERGEHÄUSE		
2	006249	8	RING	WASHER	SCHEIBE		
3	006356	4	BOUT	BOLT	BOLZEN		
4	006442	4	BOUT	BOLT	BOLZEN		
5	006467	6	BOUT	BOLT	BOLZEN		
6	006474	6	MOER	NUT	MUTTER		
7	006619	12	SLUITRING	WASHER	UNTERLEGSCHIBE		
8	007994	8	SLUITRING	WASHER	UNTERLEGSCHIBE		
9	008134	4	MOER	NUT	MUTTER		
10	009904	4	MOER	NUT	MUTTER		
11	0274.12	1	SCHRAPER	SCRAPER	ABSTREICHER	V	
12	961-14.88	2	SPINDEL	SPINDLE	SPINDEL		
13	976-1004	1	STEUNPOOT	SUPPORT LEG	STÜTZE		
14	976-1005	1	STEUNPOOT	SUPPORT LEG	STÜTZE		
15	976-1019	1	SCHRAPER	SCRAPER	ABSTREICHER		



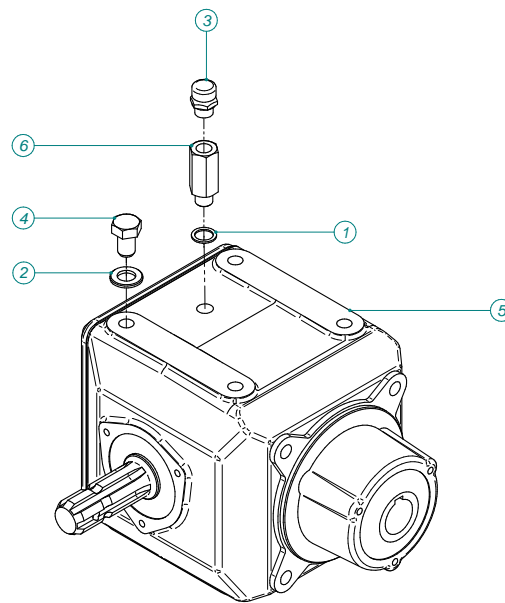
961-1488/0

POS:	Art.#:	Qty:	Benaming:	Description:	Bezeichnung:	WP*	SP*
1	000346	1	KOGELLAGER	BALL BEARING	KUGELLAGER		V
2	006659	1	ASBORGRING	RETAINING RING	SICHERUNGSRING		
3	008804	1	BOUW	BOLT	BOLZEN		
4	008826	4	BOUW	BOLT	BOLZEN		
5	010706	2	RING	WASHER	SCHEIBE		
6	021090	1	BORGPEN	LINCH PIN	KLAPPSTECKER		
7	021391	1	INLEGSPIE	KEY	KEILE		
8	022266	1	SPINDEL	SPINDLE	SPINDEL		
9	024828	1	TELLER	COUNTER	ZÄHLER		
10	032315	1	HANDWIEL	HAND WHEEL	HAND RAD		
11	961-1262	1	BUIS	TUBE	ROHR		
12	961-1489	1	PLAAT	PLATE	BOGEN		
13	961-1490	1	PLAAT	PLATE	BOGEN		



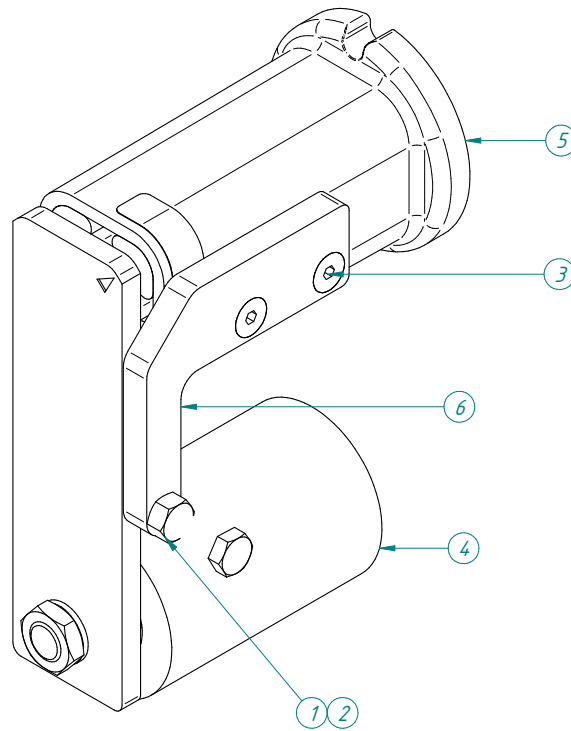
976-1034/0

POS	Art.#	Qty	Benaming	Description	Bezeichnung	WP*	SP*
1	000777	1	LAGERBLOK	BEARING HOUSING	LAGERGEHÄUSE		V
2	006357	1	BOUT	BOLT	BOLZEN		
3	006442	4	BOUT	BOLT	BOLZEN		
4	006467	3	BOUT	BOLT	BOLZEN		
5	006531	7	BOUT	BOLT	BOLZEN		
6	006619	3	SLUITRING	WASHER	UNTERLEGSCHIEBE		
7	010561	4	BOUT	BOLT	BOLZEN		
8	010620	1	BOUT	BOLT	BOLZEN		
9	011641	1	SPIE	KEY	KEILE		
10	020820	4	BORGRING	RETAINING RING	SICHERUNGSRING		
11	021343	1	TANDRIEMSCHIJF	TIMING BELT PULLEY	ZAHNRIEMSCHEIBE		
12	021683	1	KLEMBUS	TAPER BUSH	SPANNBUCHSE		V
13	021684	1	KLEMBUS	TAPER BUSH	SPANNBUCHSE		V
14	024735	1	SPIE	KEY	KEILE		
15	024738	1	SPIE	KEY	KEIL		
16	025784	4	BORGRING	RETAINING RING	SICHERUNGSRING		
17	026887	1	AANDRIJFKAST	TRANSMISSION GEAR BOX	GETRIEBEGEHÄUSE		
18	026888	1	AANDRIJFAS	DRIVE SHAFT	ACHSWELLE		
19	026928	1	TANDRIEM	NOTCHED BELT	ZAHNRIEMEN		V
20	026974	1	TANDRIEMSCHIJF	TIMING BELT PULLEY	ZAHNRIEMSCHEIBE		
21	027342	1	SPANELEMENT	TENSIONER	SPANNER		V
22	027347	1	SCHERMKAP	COVER	KAPPE		
23	027966	1	RING	WASHER	SCHEIBE		
24	032369	1	RING	WASHER	SCHEIBE		
25	976-1033	1	SCHERMKAP	COVER	KAPPE		



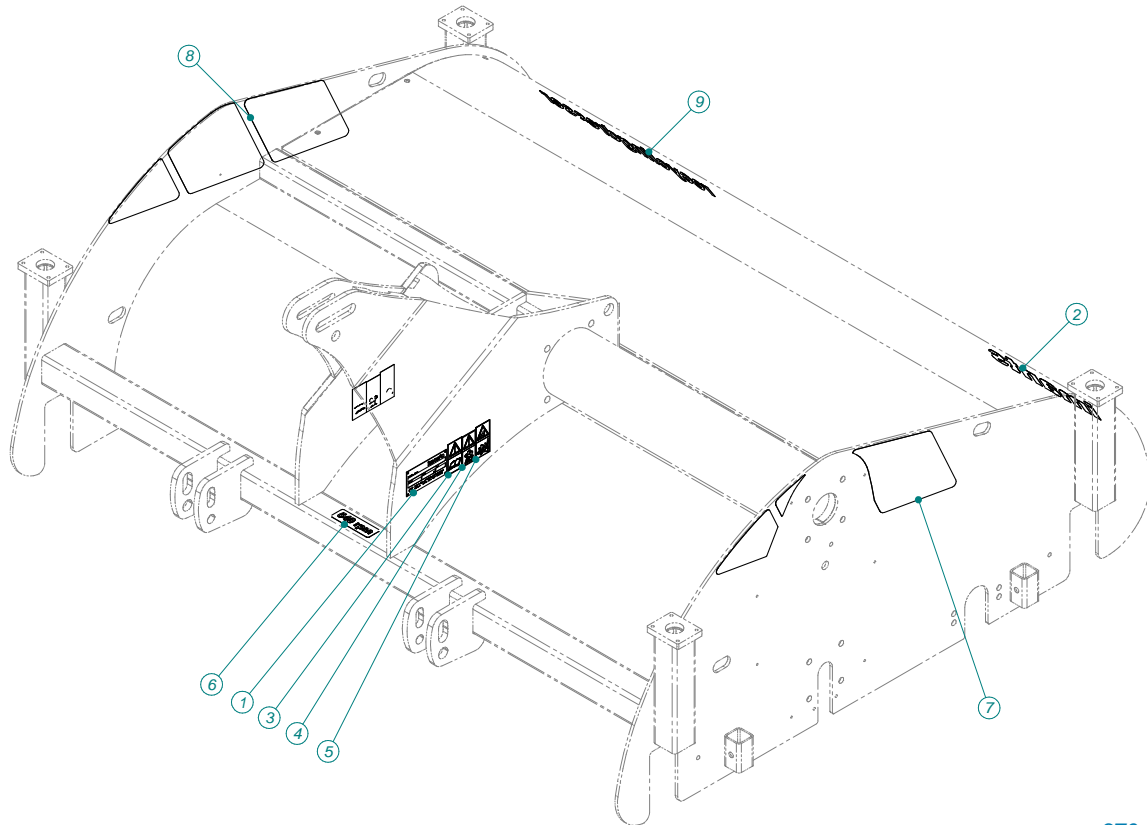
026887/0

POS	Art.#	Qty	Benaming	Description	Bezeichnung	WP*	SP*
1	000066	1	RING	WASHER	SCHEIBE		
2	006493	4	SLUITRING	WASHER	UNTERLEGSCHIEBE		
3	007252	1	ONTLUCHTINGSDOP	AERATING FILTER	ENTLÜFTUNGSFILTER		
4	009447	4	BOUT	BOLT	BOLZEN		
5	024592	1	AANDRIJFKAST	TRANSMISSION GEAR BOX	GETRIEBEGEHÄUSE		
6	024600	1	NIPPEL	ADAPTER	REDUZIERVERSCHRAUBUNG		



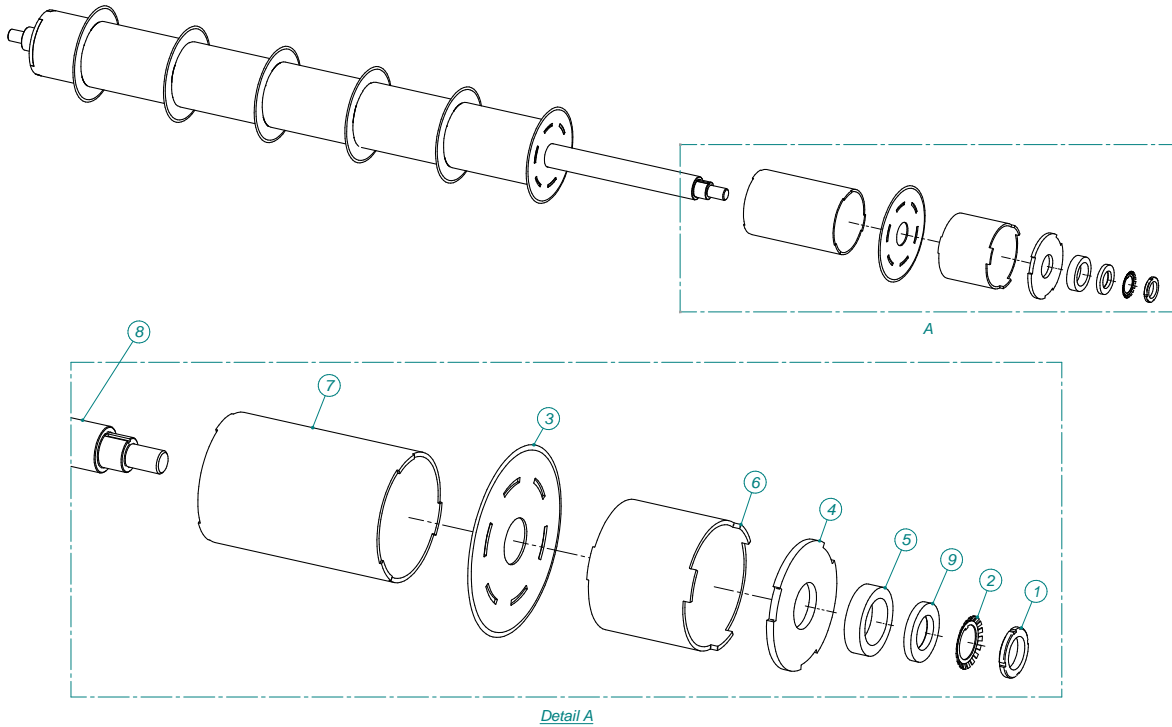
027342/1

POS	Art.#:	Qty	Benaming	Description	Bezeichnung	WP*	SP*
1	006280	1	MOER	NUT	MUTTER		
2	006593	1	BOUW	BOLT	BOLZEN		
3	006621	2	BOUW	BOLT	BOLZEN		
4	021339	1	SPANROL	TENSION ROLLER	SPANNROLLE		
5	027343	1	SPANELEMENT	TENSIONER	SPANNER		
6	027344	1	STRIP	STRIP	FLACHSTAHL		



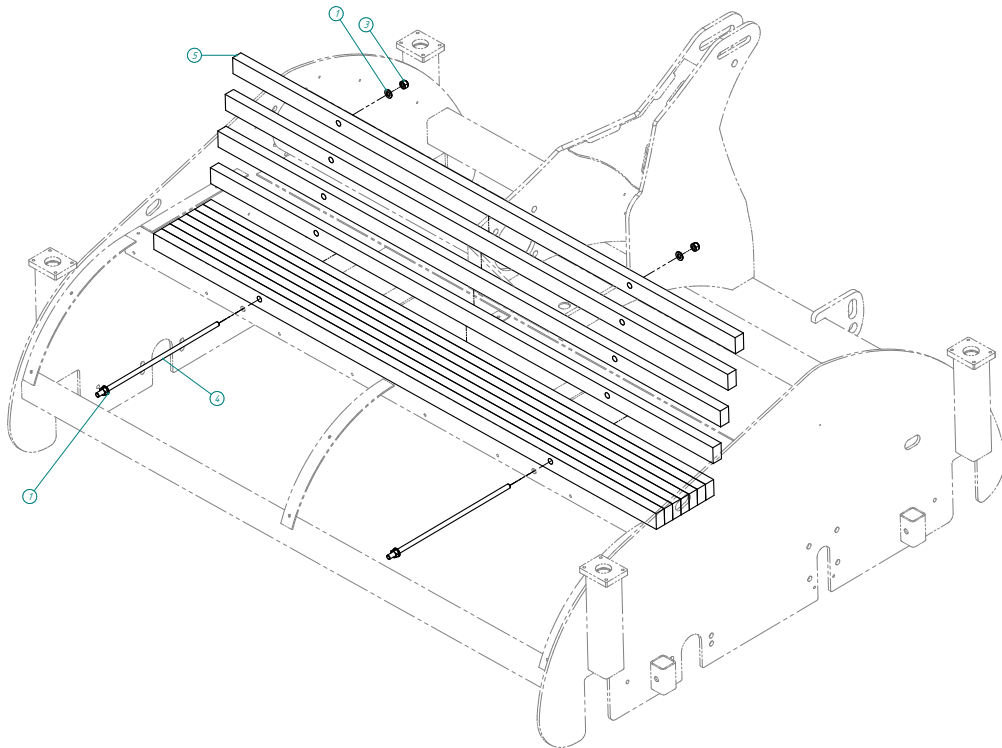
976-1029/0

POS:	Art.#:	Qty:	Benaming:	Description:	Bezeichnung:	WP*	SP*
1	006877	1	TYPEPLAATJE	NAME-PLATE	NAMENSCHILD		
2	010920	1	STICKER	STICKER	AUFKLEBER		
3	019233	2	STICKER	STICKER	AUFKLEBER		
4	019235	2	STICKER	STICKER	AUFKLEBER		
5	019237	2	STICKER	STICKER	AUFKLEBER		
6	963-1376	1	STICKER	STICKER	AUFKLEBER		
7	976-1030	1	STICKER	STICKER	AUFKLEBER		
8	976-1031	1	STICKER	STICKER	AUFKLEBER		
9	976-1032	1	STICKER	STICKER	AUFKLEBER		



976-1028/0

POS	Art.#:	Qty	Benaming	Description	Bezeichnung	WP*	SP*
1	006438	1	MOER	NUT	MUTTER		V
2	006439	1	BORGRING	RETAINING RING	SICHERUNGSRING		V
3	027316	7	MES	KNIFE	MESSER	V	
4	976-1008	1	SCHIJF	DISC	SCHEIBE		
5	976-1009	1	RING	WASHER	SCHEIBE		
6	976-1011	2	VULSTUK	SPACER	ABSTANDBLOCK		
7	976-1012	6	VULSTUK	SPACER	ABSTANDBLOCK		
8	976-1025	1	AS	SHAFT	ACHSE		
9	978-1162	1	OPSLUITRING	LOCKING PLATE	SICHERUNGSPLATTE		



027426/0

POS	Art.#:	Qty	Benaming	Description	Bezeichnung	WP*	SP*
1	006248	4	RING	WASHER	SCHEIBE		
2	006280	4	MOER	NUT	MUTTER		
3	008785	2	MOER	NUT	MUTTER		
4	027357	2	DRAADEIND	THREADED ROD	GEWINDESTANG		
5	027427	11	STRIP	STRIP	FLACHSTAHL		



Imants® BV
Turnhoutseweg 29
5541 NV Reusel
+31 (0)497 642 433
+31 (0)497 643 205
www.imants.com
info@imants.nl